

CATALOGO  
**LINEA PVC KOMMERLING**



**GCINFISSI**  
tra la casa e il mondo



Saldatura	pag. 4
Ferramenta	pag. 6
Maniglie	pag. 7
Vetri	pag. 10
Veneziane	pag. 12
Serramenti	pag. 14
Scorrevoli	pag. 18
Portoncini	pag. 22
Colori	pag. 31

## L'UNIONE PERFETTA TRA L'EFFICIENZA DEL PVC E L'ESTETICA IMPECCABILE

La cura del dettaglio è stata la causa che ha portato la G.C. Infissi PVC ad essere la prima azienda italiana a scegliere di utilizzare i nuovi macchinari della Graf Synergy, realizzando così serramenti con saldature V-Perfect.

V-Perfect è la prima ed unica tecnologia al mondo che, eliminando completamente dall'angolo il cordolo di saldatura, consente di ottenere finestre in PVC esteticamente perfette.

Un nuovo standard che porta al massimo le potenzialità del PVC aprendolo a infinite possibilità di applicazione.

Grazie a una tecnologia brevettata che consente una giunzione dei profili perfettamente allineata eliminando ogni precedente difettosità, la finestra in PVC può vantare una qualità di finitura negli angoli che non ha nulla da invidiare ai telai realizzati in legno o alluminio.

Un risultato sorprendente, fino ad oggi non raggiungibile con qualsiasi altro metodo di saldatura e che apre la tecnologia degli infissi in PVC ad infinite possibilità creative e architettoniche.



# SALDATURA



Una tecnologia talmente innovativa da aver fatto fare un balzo in avanti ad ogni precedente standard produttivo legato al PVC.

Con V-Perfect è possibile migliorare la resa estetica della finestra in PVC valorizzando al meglio il proprio prodotto.

Se fino a ieri il PVC era la scelta tecnicamente migliore garantendo un ottimo isolamento acustico e termico, non richiedendo manutenzione, facile da pulire, inerte e sicuro, con un basso impatto ambientale, versatile grazie a un'ampia gamma di applicazioni, estremamente durevole nel tempo e non viene alterato dai raggi solari o dalla salinità.

Adesso con la saldatura V-Perfect diventa anche una sorprendente soluzione estetica con la perfezione della saldatura che garantisce un'estetica mai raggiunta prima dal PVC, grazie all'assenza di cordolo garantisce il massimo della resa anche ai profili più pregiati e innovativi, evitando la colorazione dell'angolo dopo la lavorazione e che poi dopo pochi anni si sbiadisce e rovina la resa estetica dell'angolo.



# FERRAMENTA

La ferramenta utilizzata da G.C. Infissi PVC come standard, è riccamente accessoriata.

I serramenti sono dotati di dispositivi di sicurezza di base, raggiungendo un elevato livello di sicurezza già nelle versioni standard, grazie all'utilizzo:

- di riscontri antieffrazione fissati direttamente al rinforzo in acciaio del profilo, ostacolando efficacemente i tentativi di scasso;
- di speciali perni fungiformi autoregolante Cleverle che compensano in modo ottimale l'aria in battuta;
- del dispositivo di blocco in caso di errato posizionamento della maniglia evita che le ante possano sganciarsi dalle cerniere;
- dell'antifalsamanovra che solleva delicatamente l'anta nella posizione di chiusura, garantendo praticità d'uso e manovre senza errori

La ferramenta permette diversi tipi di apertura dell'anta: a ribalta, a battente e una posizione di microventilazione da 1 mm fondamentale perchè aiuta ad evitare spiacevoli formazioni di muffe, senza compromettere gli standard di sicurezza antieffrazione della finestra.



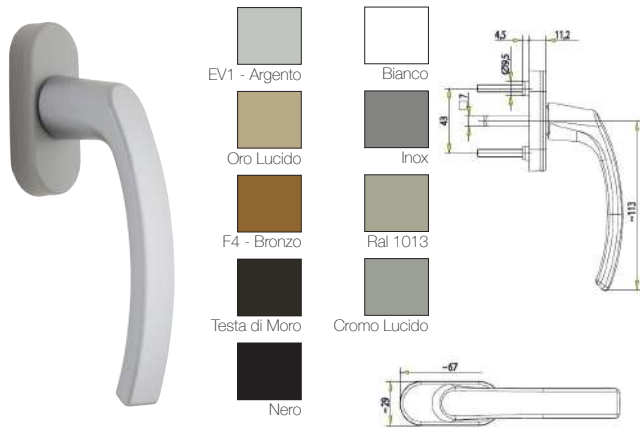
I colori e le finiture visualizzate sono puramente indicativi e possono differire dagli originali.

L'azienda si riserva il diritto di apportare modifiche ai propri colori di serie in qualsiasi momento e senza alcun obbligo di preavviso.

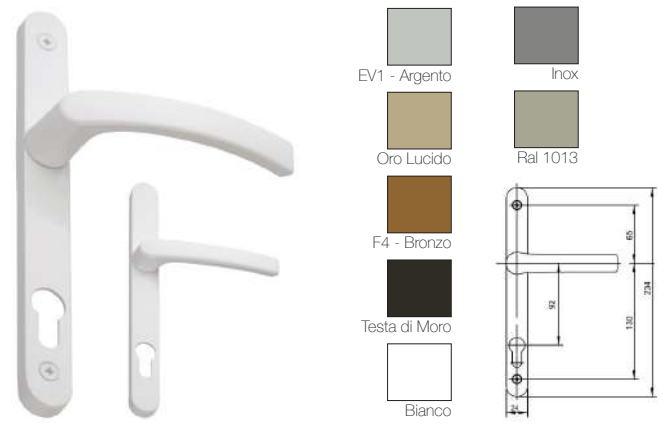
# TIPOLOGIA MANIGLIE

## Maniglie G.U.

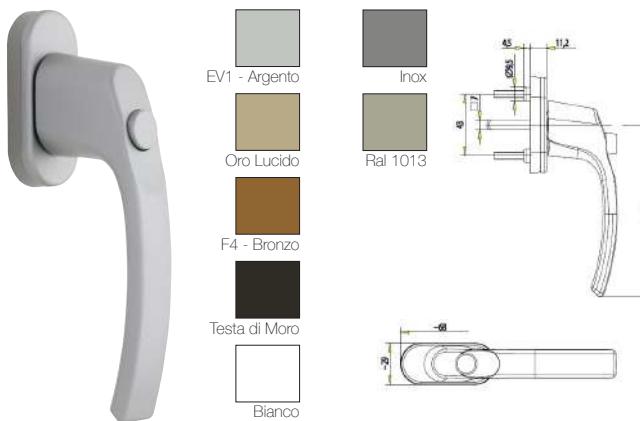
Maniglia DK e pask manuale GU Standard



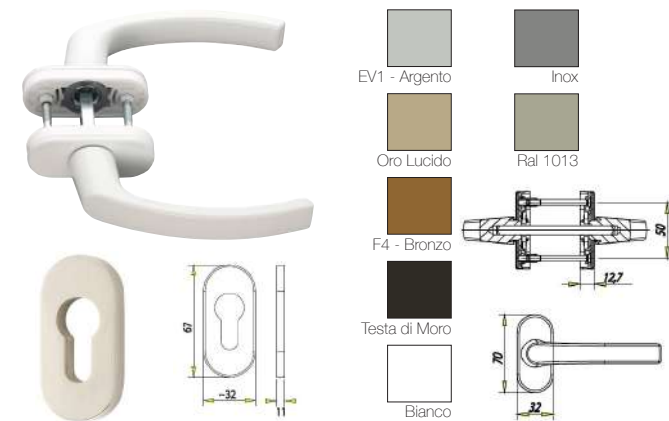
Doppia maniglia GU per portafinestra con serratura Standard



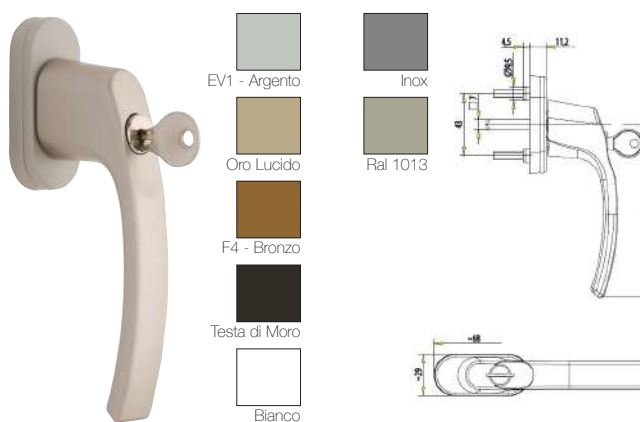
Maniglia DK e pask manuale GU con Pulsante



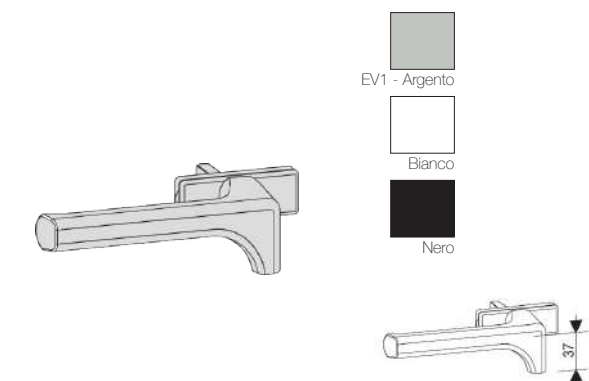
Doppia maniglia GU per portafinestra con serratura



Maniglia DK e pask manuale GU con Chiave



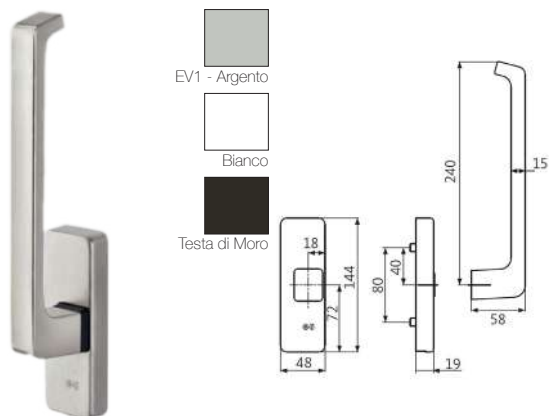
Maniglia Billico Standard



# TIPOLOGIA MANIGLIE

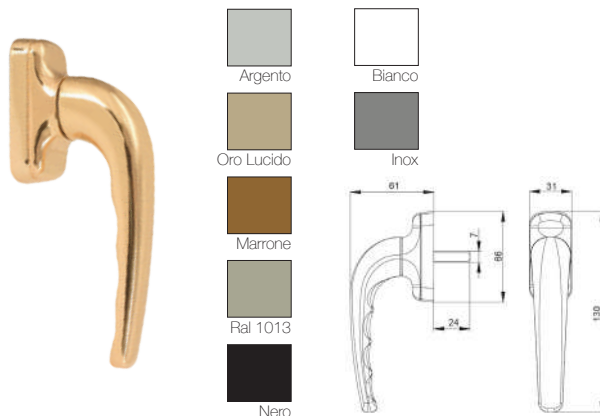
## Maniglie G.U.

Maniglia GU Pask semi-automatico Standard



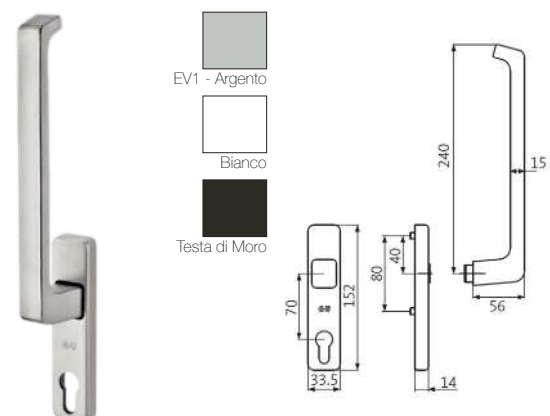
- EV1 - Argento
- Bianco
- Testa di Moro

Maniglia per scorrevole in linea S74 - S150 Standard



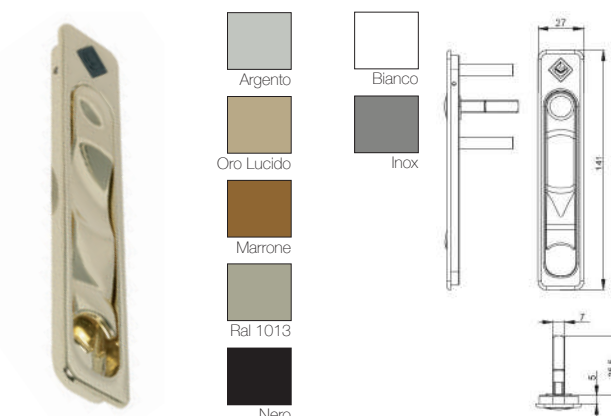
- Argento
- Bianco
- Oro Lucido
- Inox
- Marrone
- Ral 1013
- Nero

Maniglia GU Pask semi-automatico con Pulsante



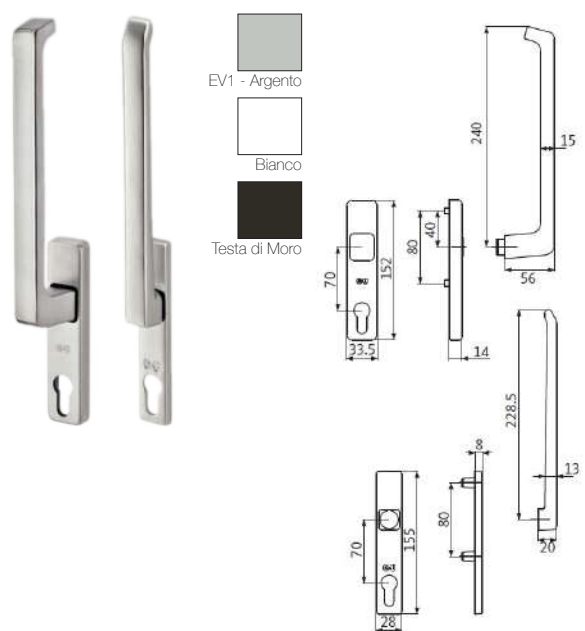
- EV1 - Argento
- Bianco
- Testa di Moro

Maniglia Fast lock per scorrevole in linea S74 - S150



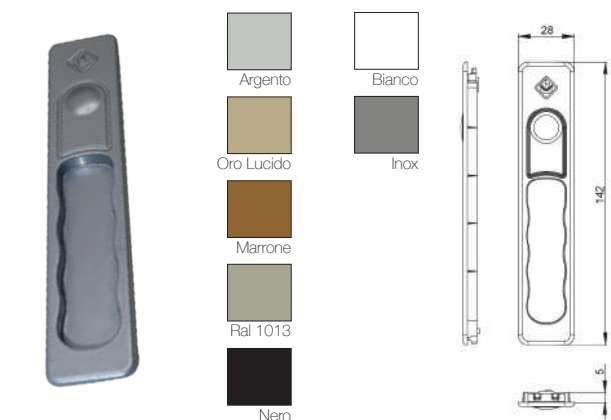
- Argento
- Bianco
- Inox
- Oro Lucido
- Marrone
- Ral 1013
- Nero

Maniglia GU Pask semi-automatico con cilindro passante Conchiglia traino



- EV1 - Argento
- Bianco
- Testa di Moro

Conchiglia traino



- Argento
- Bianco
- Inox
- Oro Lucido
- Marrone
- Ral 1013
- Nero

I colori e le finiture visualizzate sono puramente indicativi e possono differire dagli originali.

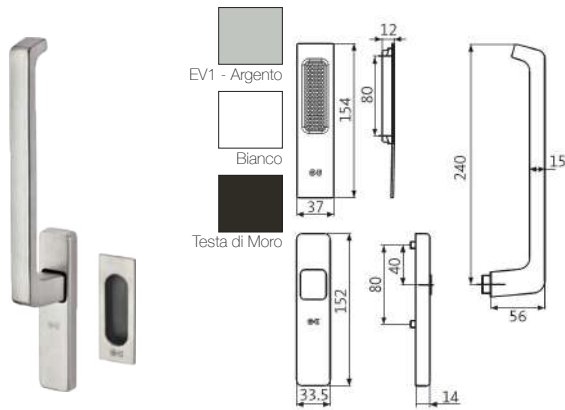
8 L'azienda si riserva il diritto di apportare modifiche ai propri colori di serie in qualsiasi momento e senza alcun obbligo di preavviso.



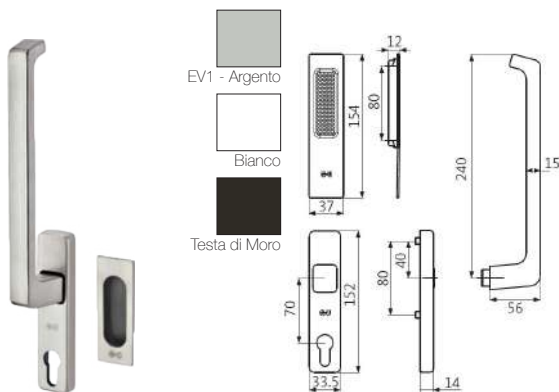
# TIPOLOGIA MANIGLIE

## Maniglie G.U.

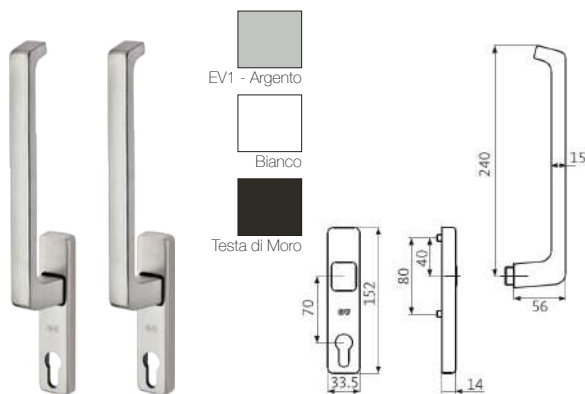
Maniglia GU Alzante e vaschetta Standard



Maniglia GU Alzante con mezzo cilindro e vaschetta



Maniglia doppia GU Alzante con cilindro passante





G.C. Infissi PVC utilizza come standard, vetri Selettivi One con un isolamento  $U_w$  pari 1,0 che in abbinamento alla canalina bordo caldo Swisspacer con una trasmittanza termica lineare (PSI) di 0,032  $W/(m^2 K)$  permettono di ottenere ottimi valori di trasmittanza termica.

Scegliendo di utilizzare vetri camera selettivi, con gas argon e canalino Swisspacer è possibile ridurre significativamente i costi di riscaldamento.

Per questo motivi sostituendo le vecchie finestre con finestre dotate della tecnologia di risparmio energetico Swisspacer è possibile tagliare i costi di riscaldamento di oltre il 20% e ridurre significativamente il proprio consumo di impronta di CO2 per molti anni.

Efficienza energetica: tutti ne parlano.

Come saprete, i costi energetici sono destinati ad aumentare.

E tutti noi dobbiamo fare qualcosa per ridurre i consumi di CO2.

È importante scegliere doppi vetri in grado di farvi risparmiare veramente energia e denaro anche in futuro.

**AGC**

GLASS UNLIMITED



**SAINT-GOBAIN**

Il costo del riscaldamento delle nostre case è ancora in aumento. Le finestre a risparmio energetico possono fare una vera e propria differenza.

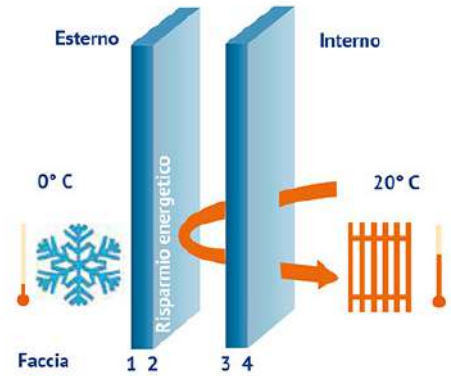
Se stai pensando di sostituire le finestre, vorrai finestre con il più alto isolamento possibile.

Basta pensare che il 18% del calore si perde solo dalle finestre e sostituendo i vecchi serramenti esistenti con dei nuovi infissi ad elevato isolamento, si avrà un grande risparmio ogni anno, sui costi di riscaldamento e di raffrescamento.

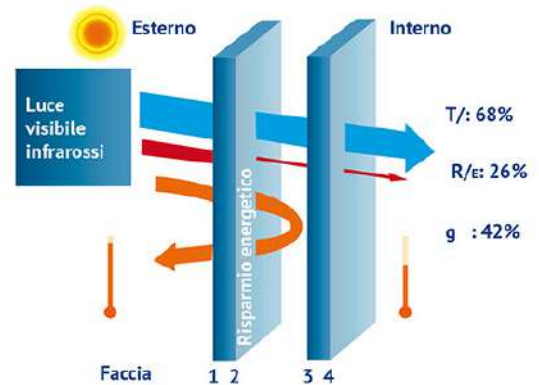
Utilizzando la canalina bordo caldo SWISSPACER si riesce a mantenere caldo il vetro all'interno della finestra per evitare la sgradevole condensa non permettendo il proliferarsi di muffe e batteri

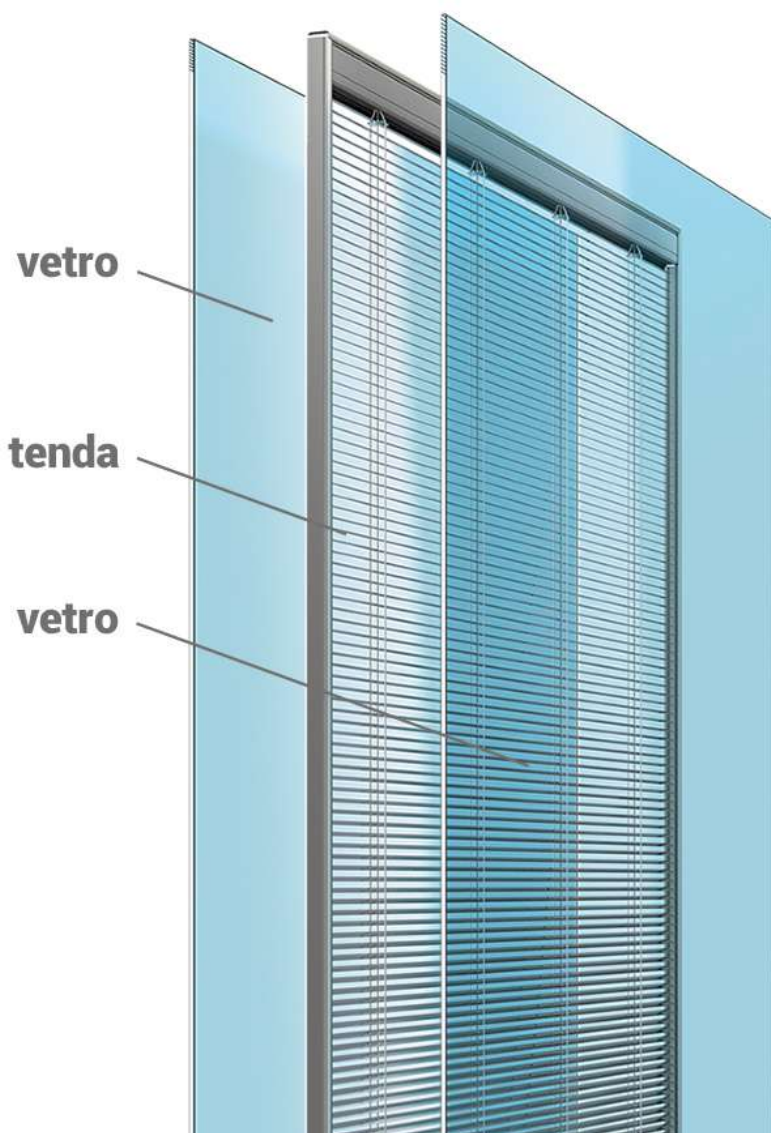
**ALU PRO**

### Maggiore trattenimento del calore in inverno



### Minore surriscaldamento in estate





G.C. Infixi PVC offre la possibilità di inserire all'interno dei vetri le veneziane ScreenLine® disponibili in versione manuale o motorizzata. La movimentazione della tenda non altera le proprietà isolanti della vetrocamera e avviene in un ambiente totalmente sigillato.

Le caratteristiche ScreenLine® garantiscono assoluta protezione da sporco, polvere e agenti atmosferici, dunque non richiedono manutenzione. La durata dei comandi magnetici utilizzati è pressoché eterna.

La varietà e la versatilità dei modelli offrono soluzioni adatte ad ogni tipo di serramento.

## 8 buoni motivi per preferire ScreenLine®

- non si sporca
- non si danneggia
- lunga durata
- non richiede manutenzione
- protegge da luce e calore
- non invecchia
- garantisce la privacy
- il design minimale rispetta e valorizza ogni ambiente



# VENEZIANE



**S Magnete Asportabile** - La movimentazione della Veneziana avviene attraverso un cursore magnetico collocato sul bordo destro o sinistro del vetro. Lo scorrimento verticale del cursore consente di sollevare e abbassare la tenda, mentre un lieve movimento di salita o discesa permette l'orientamento delle lamelle.



**C Corda** - Il comando esterno applicato sul vetro a mezzo adesivo ad alta resistenza contiene una corda, chiusa ad anello, ed un magnete, che interfaccia in modo perfetto col giunto magnetico del comando interno, completamente inserito nel cassonetto. Il movimento impresso alla corda fa ruotare i magneti che attivano la tenda.



**B Manuale da Basso** - La rotazione del pomolo applicato sul vetro nella parte inferiore della tenda trasmette il moto dal cassonetto inferiore a quello superiore, mediante due angolari con coppie coniche ed albero esagonale, totalmente contenuti e nascosti nella canalina laterale.



**P Manuale a Pomolo** - Il comando magnetico interno che trasmette il moto dal pomolo alla tenda è totalmente integrato e sigillato nel serramento in modo da garantire nel tempo le caratteristiche d'isolamento del vetrocamera, con protezione da sporco e agenti atmosferici.



**M Motorizzato con Motore Interno** - La tenda è azionata da un dispositivo con motore brushless più centralina miniaturizzata, che consente il funzionamento simultaneo e sincronizzato di più tende contemporaneamente ed un preciso orientamento delle lamelle, grazie all'utilizzo di un encoder. Il motore e tutta l'elettronica di gestione e controllo tenda sono inserite nel cassonetto, alloggiati in una apposita slitta che smorza le vibrazioni, rendendo il sistema molto silenzioso.



**W Motorizzato con Batteria** - La movimentazione della tenda avviene tramite un dispositivo di controllo a sfioramento applicato al vetro o alla finestra, oppure mediante telecomando (opzionale). La batteria è ricaricabile in due modi alternativi, a scelta: mediante carica-batterie o, in maniera continuativa ed autonoma, tramite un pannello fotovoltaico esterno.

I nostri serramenti in PVC...



# LINEA ELEGANCE

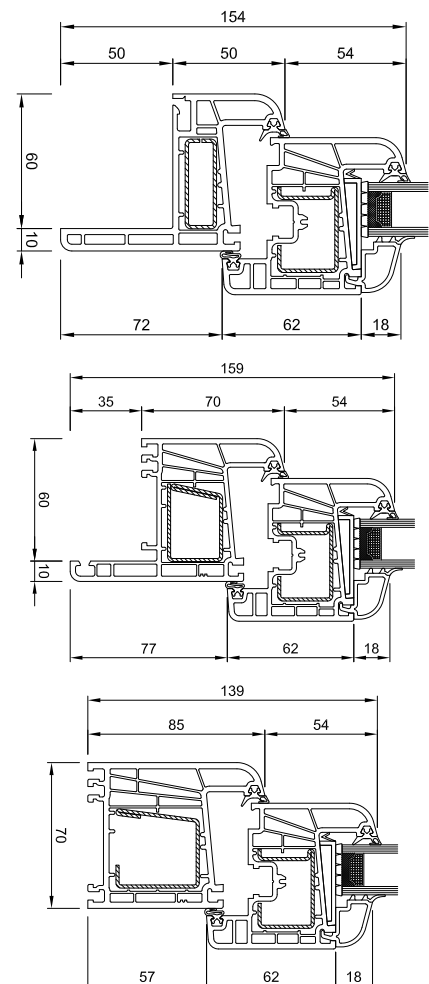
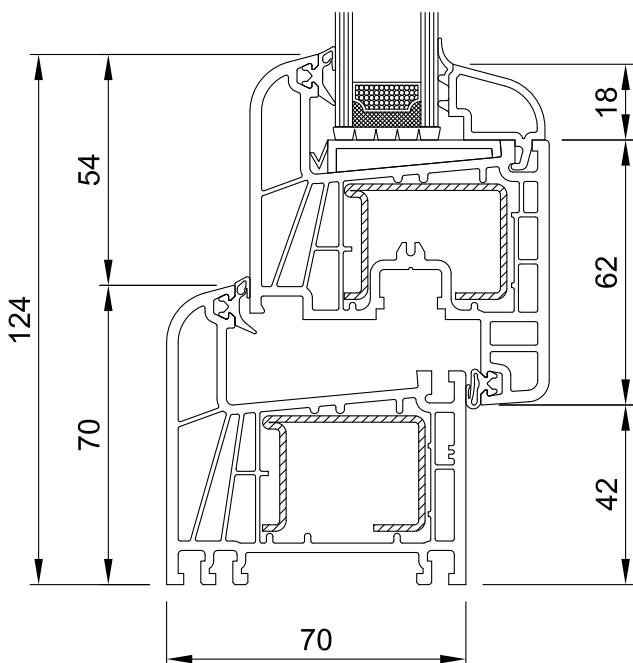
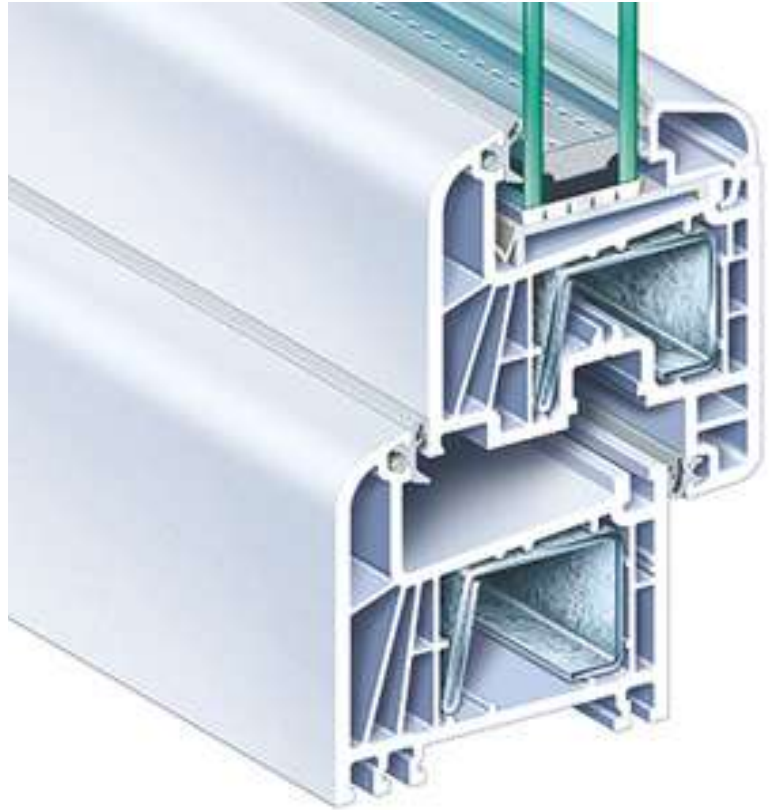
La linea ELEGANCE, si basa su un telaio di 70 mm con tecnologia a 4 camere che grazie ad un particolare rinforzo in acciaio, di forma innovativa, diventa una struttura a 5 camere. L'anta squadrata per un'estetica minimale e intramontabile.

Un'estetica ricercata, linee sottili consentono la quantità ottimale di luce e forniscono maggiori guadagni di energia solare.

I profili in acciaio anticorrosione, presenti all'interno del telaio e delle ante, garantiscono stabilità, sicurezza e durata prolungata nel tempo. La totale riciclabilità garantisce l'eco-sostenibilità.

Questo nuovo sistema di profili permette di raggiungere già con un semplice doppio vetro i più alti standard prescritti dalle norme di risparmio energetico. inoltre è ora certificato per i massimi livelli di isolamento termico.

Trasmittanza termica  $U_f = 1,4$



I nostri scorrevoli in PVC...





# LINEA PREMILINE

Il sistema scorrevole in linea PREMILINE conferiscono alle porte scorrevoli un aspetto accattivante e distintivo, grazie ai profili a doppia anta smussata.

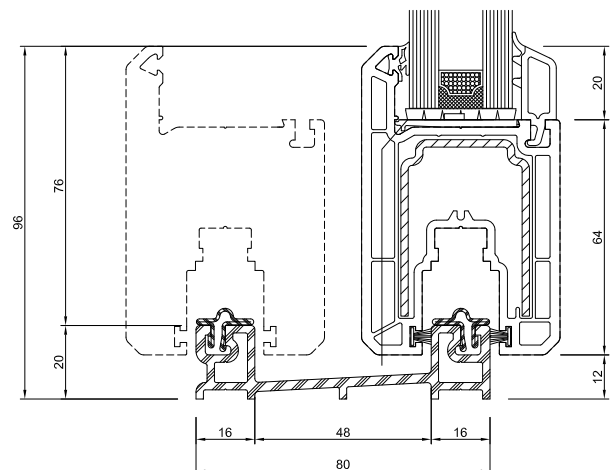
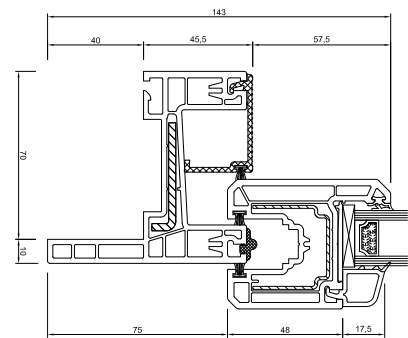
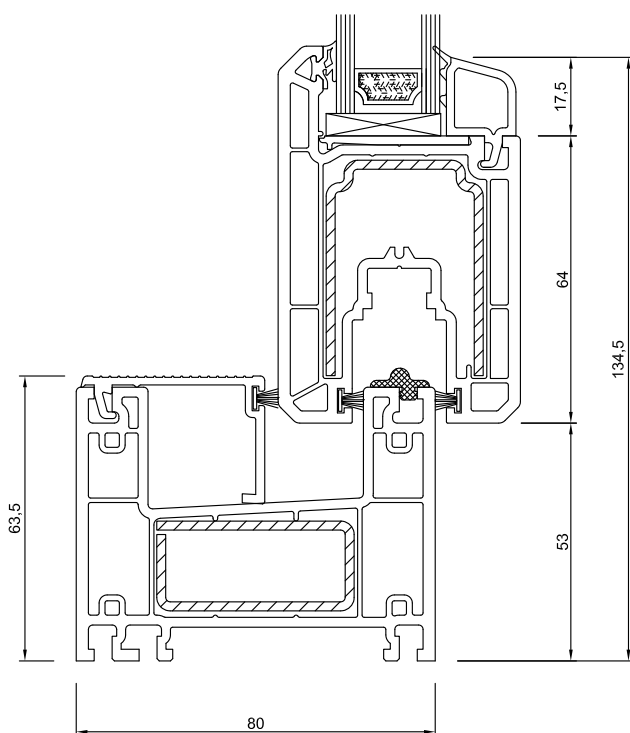
I rinforzi in acciaio e la sezione centrale rinforzata in alluminio offrono proprietà statiche convincenti, anche per il generoso dimensionamento degli elementi scorrevoli.

È disponibile una gamma di telai a telaio per le varie condizioni di installazione. In questo modo puoi goderti la massima libertà nel dimensionare l'altezza e la larghezza della tua porta.

Oltre alle dimensioni e alla forma, in particolare la combinazione di colori e l'eleganza dei materiali svolgono un ruolo vitale.

La Linea PremiLine offre tutto il potenziale di progettazione per la realizzazione ottimale delle diverse idee architettoniche.

Trasmittanza termica  $U_f = 2,40$



I nostri scorrevoli in PVC...



# LINEA PREMIDOOR

Il sistema scorrevole alzante PREMIDOOR con tecnologia a 5 camere e con profondità telaio di 179 mm.

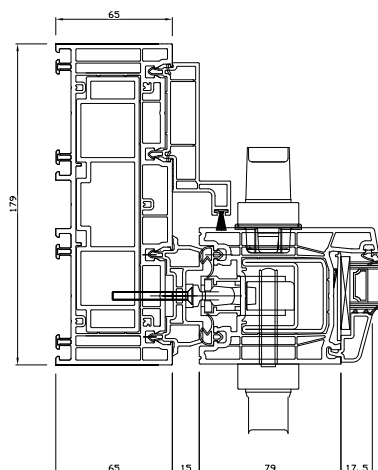
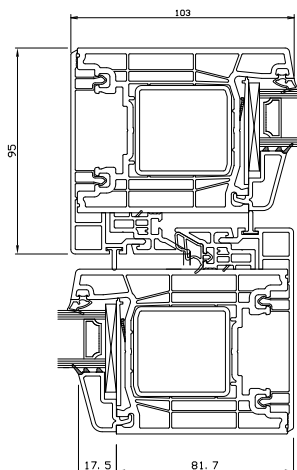
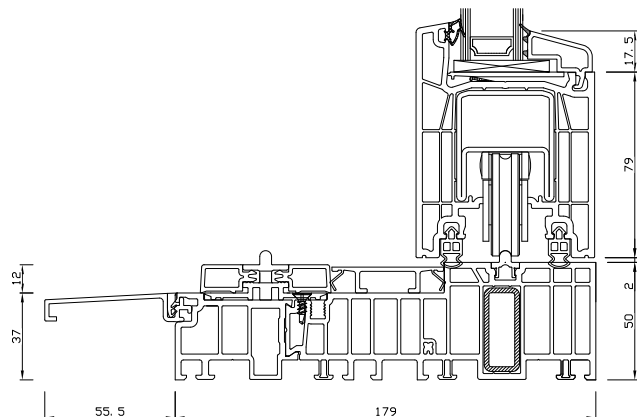
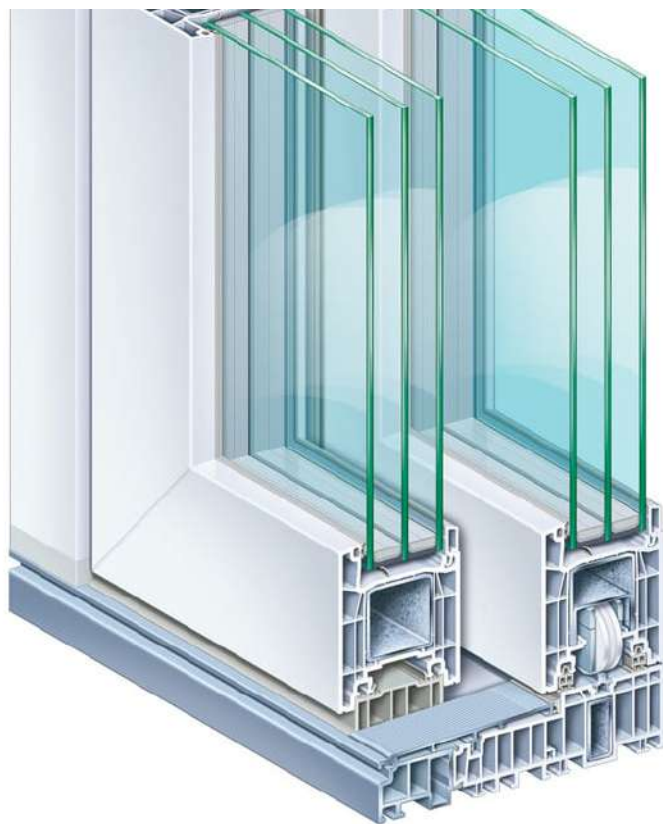
Innovativo sistema che permette di realizzare scorrevole con larghezza fino a 6.50 metri e un'altezza fino a 2.60 metri.

Questo moderno sistema senza barriere è ulteriormente potenziato dall'eccellente maneggevolezza e dall'isolamento termico. Che si tratti di nuova costruzione o ristrutturazione: il sistema PremiDoor offre la soluzione perfetta.

La gamma standard include anche un sistema di soglia completamente accessibile. Il sistema è stato progettato come soluzione semplice ed economica per tutte le esigenze di sicurezza, con una classe di resistenza fino a RC2.

Disponibile in bianco classico, pellicole di rivestimento essenze legno, pellicole di rivestimento in tinta unita o metallizzati.

Trasmittanza termica  $U_f = 1,4$



I nostri portoncini in PVC...



# LINEA PORTONCINI

La linea PORTONCINI, si basa su una tecnologia a 4 camere, integrato da un rinforzo in acciaio di dimensioni massime e di forma innovativa, che permette di ottenere una struttura a 5 camere. Profondità del telaio di 70 mm e anta maggiorata da 116 mm caratterizzata da un design accattivante.

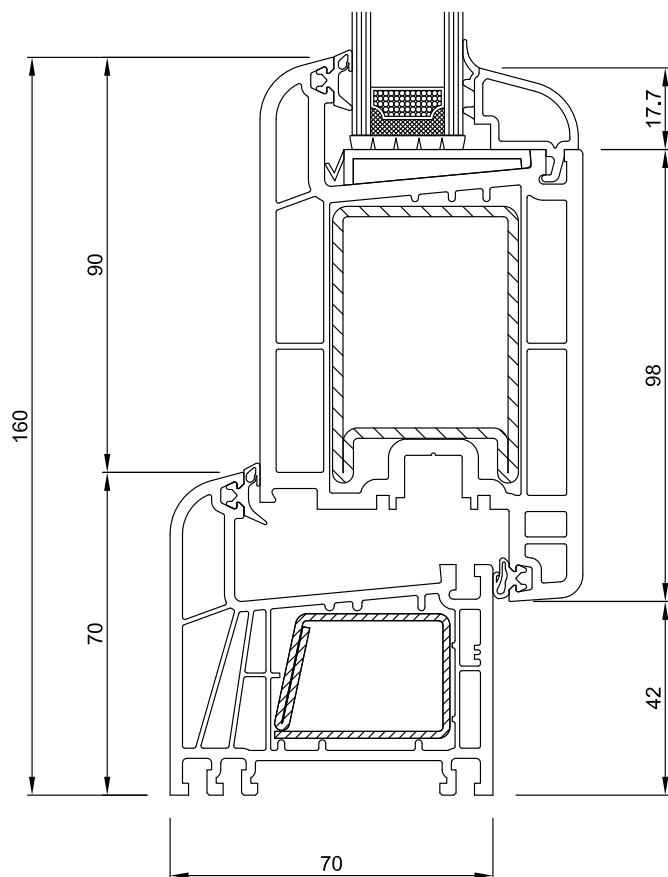
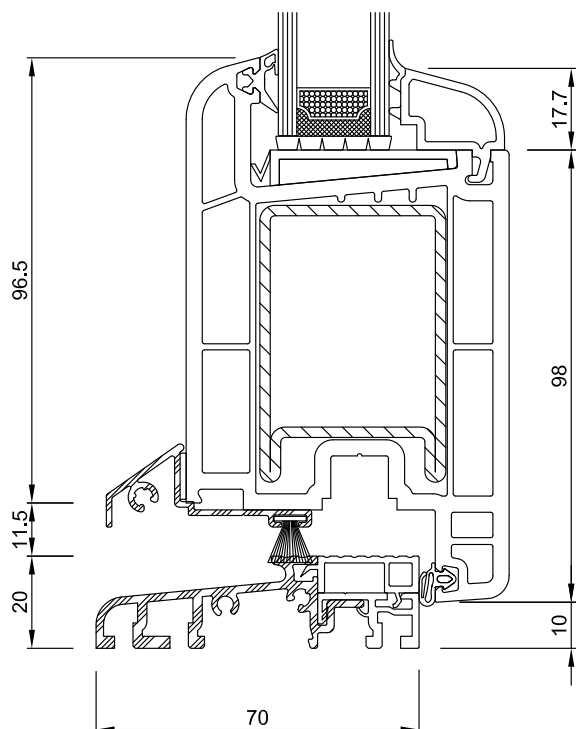
I profili in acciaio anticorrosione, presenti all'interno del telaio e delle ante, garantiscono stabilità, sicurezza e durata prolungata nel tempo. La totale riciclabilità garantisce l'ecosostenibilità.

Le guarnizioni in EPDM preinserite sull'anta, caratterizzate dalle eccellenti proprietà di ritorno elastico e l'ottima elasticità permanente. Geometrie innovative e superfici ampie garantiscono un'eccellente tenuta ermetica dei giunti.

Elevata sicurezza funzionale e minima dispersione di calore con 8 mm di sovrapposizione interna dell'anta. Grande tolleranza grazie ai 5 mm di gioco della guarnizione tra telaio esterno e quello dell'anta.

Una profondità di appoggio del vetro di 18 mm garantisce una minore dispersione termica in corrispondenza della giunzione dei bordi del vetro.

Le porte sono l'elemento di congiunzione fra interno ed esterno – attraverso le porte entriamo in case, appartamenti, balconi, terrazze, logge e giardini – in modo più o meno confortevole. La soglia per porta senza barriere consente a voi, ai vostri bambini e ai vostri ospiti di entrare e uscire tranquillamente senza un fastidioso e pericoloso gradino. Così semplice e pratica che soprattutto gli anziani, le persone con una limitata mobilità, ma anche i bambini non vorranno più rinunciare a questo comfort.



La soglia per porta senza barriere viene realizzata con un materiale sintetico appositamente sviluppato e caratterizzato da un'alta capacità di carico.

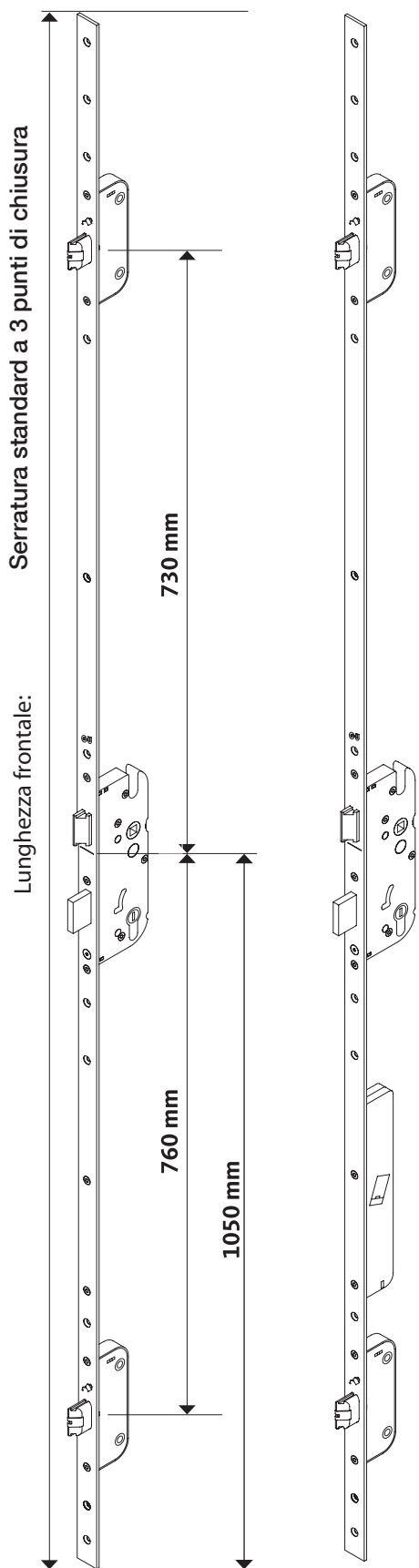
Questo materiale, abbinato ad una struttura sofisticata, offre un termo-isolamento supplementare e un conseguente risparmio di energia.

Grazie alla maggiore temperatura superficiale si ottiene inoltre una netta diminuzione dei rischi legati alla condensazione dell'umidità dell'aria interna.

Maggiori requisiti in fatto di protezione antieffrazione potranno essere soddisfatti –esattamente come per le finestre – per mezzo di chiusure con nottolino a fungo. In questo modo verrà contrastato efficacemente qualsiasi tentativo di scardinamento della porta.

La nostra linea di pannelli nati per decorare e proteggere la tua casa, vengono realizzati con materiali di qualità, la cura dei particolari e la nostra costante ricerca di nuove proposte per un moderno concetto di casa ci hanno fatto conquistare un ruolo di prestigio nel mercato delle porte di ingresso, creando in noi lo stimolo a migliorarci e a proporre prodotti che esprimano il massimo in quanto a tecnologie e stile.

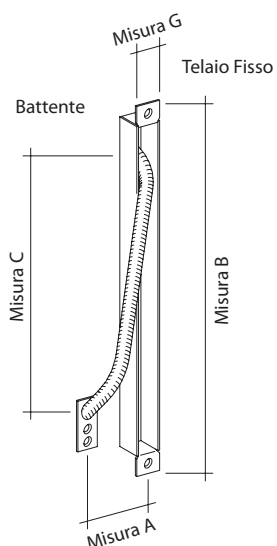
# I nostri portoncini in PVC...



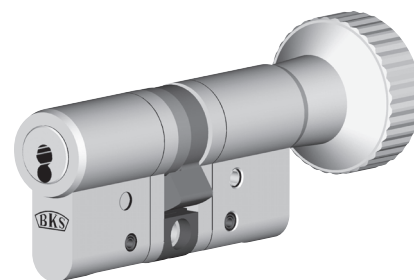
Cilindro standard a chiave reversibile



Ordinazione supplementare di chiavi solo con scheda di



Mezzo cilindro

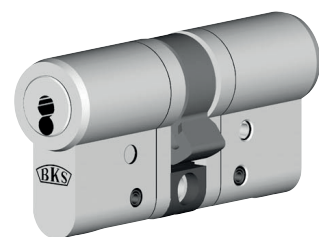


Cilindro con Pomolo

Passacavo mascherato a incasso



Cerniera Standard



Cilindro doppio frizionato



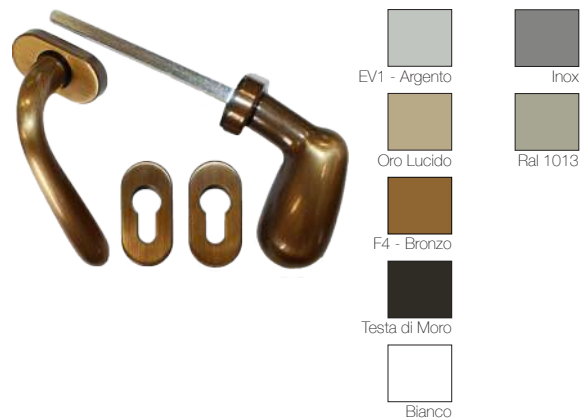
# LINEA PORTONCINI

## Maniglie

Doppia maniglia GU per portoncino



Maniglia e Pomolo GU per portoncino



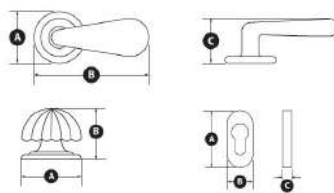
Maniglie, Pomolo e copricilindro Cromo Satinato



Maniglie, Pomolo e copricilindro Ottone PVD



Maniglie, Pomolo e copricilindro Ottone Classico



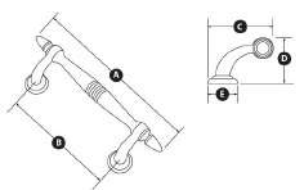
articolo	misure mm				
	A	B	C	D	E
A. 530	81	83	-	-	-
A. 565	50	150	66	-	-
A. 568	61	95	60	-	-
A. 550	50	104	60	-	-
A. 579	70	30	15	-	-

articolo	misure mm				
	A	B	C	D	E
A. 580	61	31	10	-	-
A. 576	70	30	15	-	-
A. 430	81	83	-	-	-
A. 465	50	150	66	-	-
A. 468	61	95	60	-	-
A. 55	50	104	60	-	-
A. 479	61	31	10	-	-
A. 480	61	31	10	-	-
A. 476	70	30	15	-	-
A. 330	81	83	-	-	-
A. 368	61	95	60	-	-
A. 355	50	104	60	-	-
A. 379	61	31	10	-	-
A. 380	61	31	10	-	-

# I nostri portoncini in PVC...

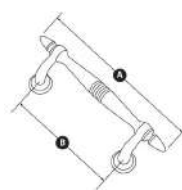
## Maniglioni

### Maniglioni Cromo Satinato



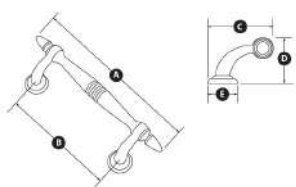
articolo	misure mm				
	A	B	C	D	E
A. 515	315	235	90	68	44
A. 516	307	230	90	68	44
A. 517	309	230	90	68	44
A. 570	340	235	94	73	44
A. 506	295	230	80	75	37
A. 514	336	230	90	68	44
A. 509	320	280	80	88	45
A. 560	260	215	115	79	45
A. 502/3	360	300	130	70	60

### Maniglioni Ottone PVD



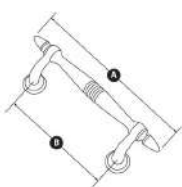
articolo	misure mm				
	A	B	C	D	E
A. 406	295	230	80	75	37
A. 409	320	280	80	88	45
A. 414	336	230	90	68	44
A. 415	315	235	90	68	44
A. 416	307	230	90	68	44
A. 417	309	230	90	68	44
A. 460	260	215	115	79	45
A. 470	340	235	94	73	44

### Maniglioni Acciaio Inox



articolo	misure mm				
	A	B	C	D	E
A 614	334	230	90	80	34
A 616	306	230	90	80	34
A 617	306	230	90	80	34
A 618	387	230	126	84	34
A 670	333	230	95	85	34

### Maniglioni Ottone Classico



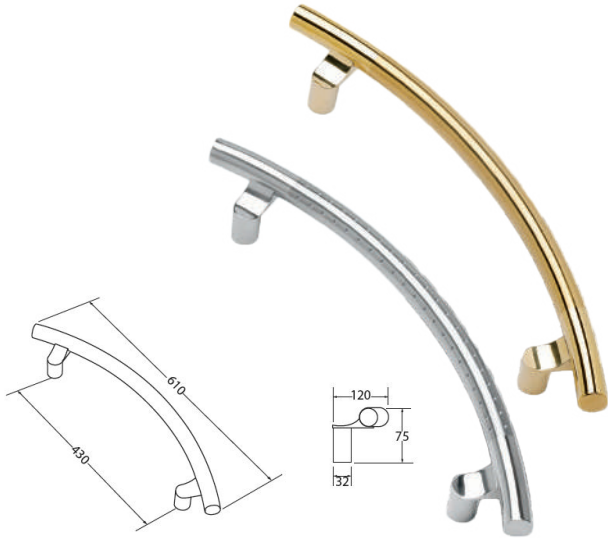
articolo	misure mm				
	A	B	C	D	E
A. 314	336	230	90	68	44
A. 316	307	230	90	68	44
A. 317	309	230	90	68	44
A. 360	260	215	115	79	45
A. 370	340	235	94	73	44
A. 309	320	280	80	88	45



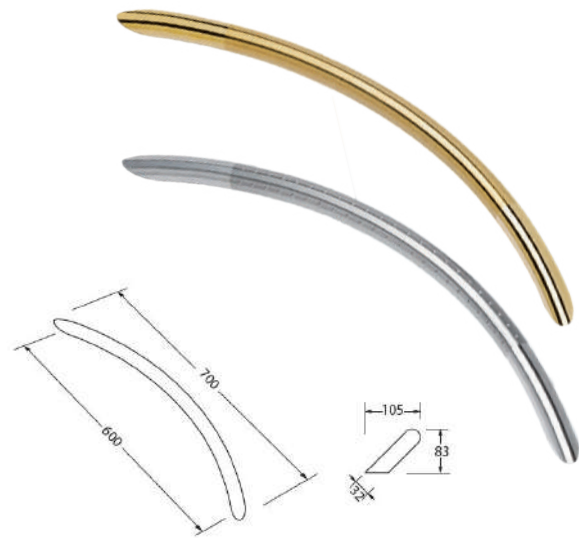
# LINEA PORTONCINI

## Maniglioni

Maniglioni Gaia

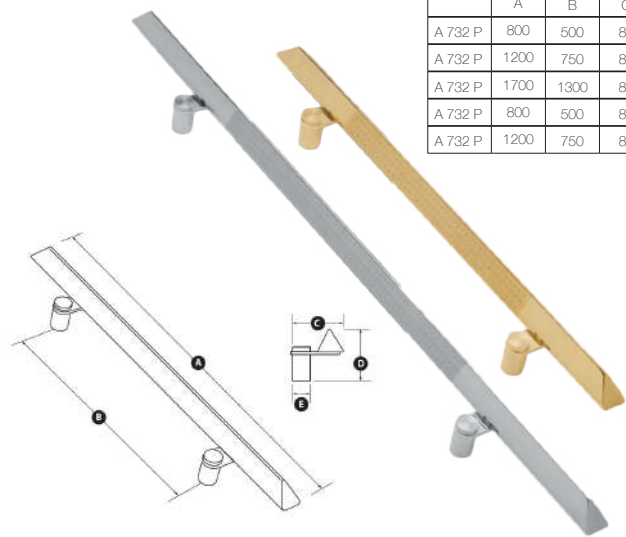


Maniglioni Boomerang



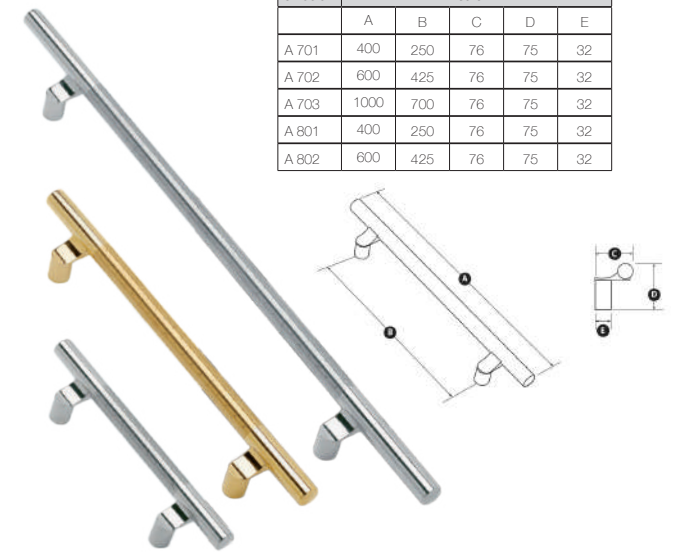
Maniglioni Trevis

articolo	misure mm				
	A	B	C	D	E
A 732 P	800	500	80	80	32
A 732 P	1200	750	80	80	32
A 732 P	1700	1300	80	80	32
A 732 P	800	500	80	80	32
A 732 P	1200	750	80	80	32



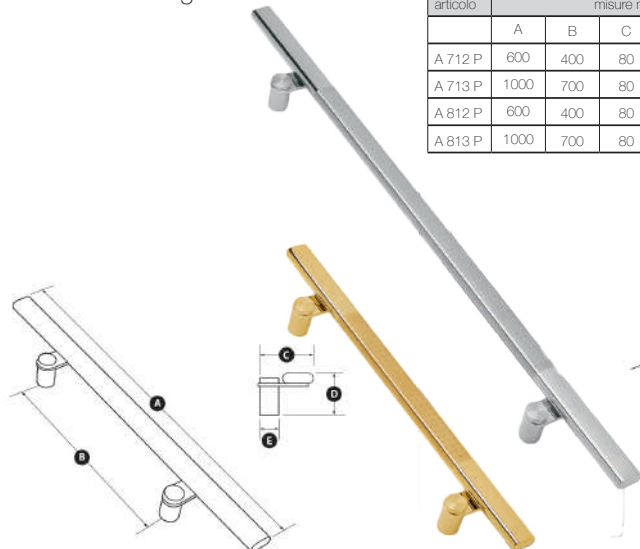
Maniglioni Gaia

articolo	misure mm				
	A	B	C	D	E
A 701	400	250	76	75	32
A 702	600	425	76	75	32
A 703	1000	700	76	75	32
A 801	400	250	76	75	32
A 802	600	425	76	75	32



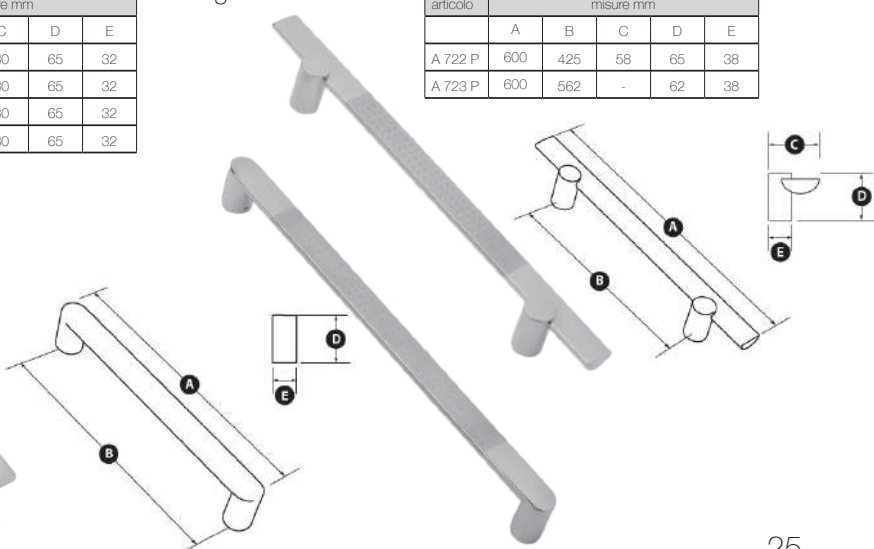
Maniglioni Idra

articolo	misure mm				
	A	B	C	D	E
A 712 P	600	400	80	65	32
A 713 P	1000	700	80	65	32
A 812 P	600	400	80	65	32
A 813 P	1000	700	80	65	32



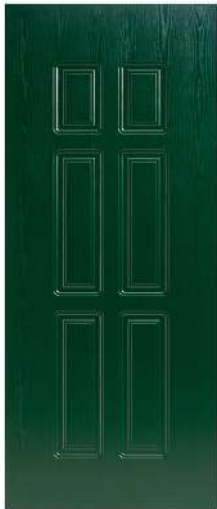
Maniglioni Aurora

articolo	misure mm				
	A	B	C	D	E
A 722 P	600	425	58	65	38
A 723 P	600	562	-	62	38





002 - V01



003



007



012



014



022



024



034



037



038



046



051



057



063



073

I colori e le finiture visualizzate sono puramente indicativi e possono differire dagli originali.

26 L'azienda si riserva il diritto di apportare modifiche ai propri colori di serie in qualsiasi momento e senza alcun obbligo di preavviso. In fase di ordine richiedere esplicitamente eventuali inserti o particolari non presenti nelle tipologie standard

# Alcune tipologie...



076 - PL



080



087 - V05



088 - V01



089



090



092



096



112



114 - V01



118



138



158



163



168

I colori e le finiture visualizzate sono puramente indicativi e possono differire dagli originali.  
L'azienda si riserva il diritto di apportare modifiche ai propri colori di serie in qualsiasi momento e senza alcun obbligo di preavviso. 27  
In fase di ordine richiedere esplicitamente eventuali inserti o particolari non presenti nelle tipologie standard



172 - PL



173



174 - V06 PL



176 - PL



177 - V01



180 - V01



182



183



184 - V03 PL



186 - V04



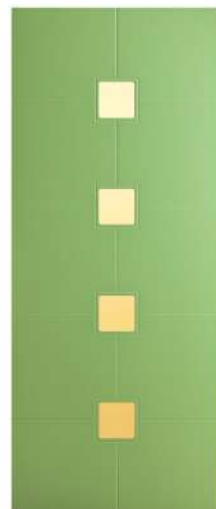
187 - V02



188 - V01



189 - V01



192 - V04



193 - V04

I colori e le finiture visualizzate sono puramente indicativi e possono differire dagli originali.

28 L'azienda si riserva il diritto di apportare modifiche ai propri colori di serie in qualsiasi momento e senza alcun obbligo di preavviso. In fase di ordine richiedere esplicitamente eventuali inserti o particolari non presenti nelle tipologie standard

# Alcune tipologie...



194 - V01



195 - V03



196 - V03 PL



198 - V01 PL



200 - PL



301 - PL



302 - PL



306 - V01 PL



317 - V02 PL



322 - PL



325



333



336



339 - V01 PL



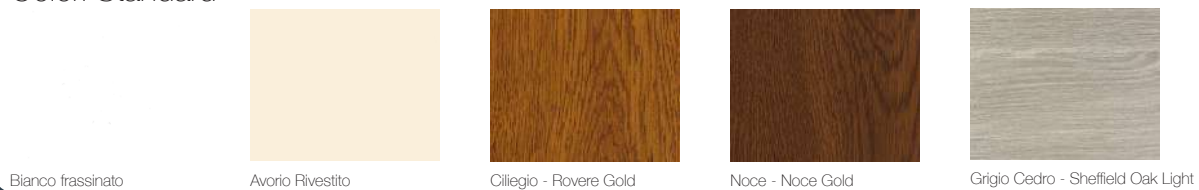
344 - PL

I colori e le finiture visualizzate sono puramente indicativi e possono differire dagli originali.  
L'azienda si riserva il diritto di apportare modifiche ai propri colori di serie in qualsiasi momento e senza alcun obbligo di preavviso. 29  
In fase di ordine richiedere esplicitamente eventuali inserti o particolari non presenti nelle tipologie standard



# COLORI PVC

## Colori Standard



## Colori Fuori Standard





**GCINFISSI**  
tra la casa e il mondo

G.C. Infissi PVC S.r.l.  
Strada Pollino, 4 - 10011 Agliè (TO)  
Tel +39 0124 442667  
Fax +39 0124 442676  
[www.gcinfissi.com](http://www.gcinfissi.com)

RIVENDITORE AUTORIZZATO



**KÖMMERLING®**