

CATALOGO
LINEA ALLUMINIO



GCINFISSI
tra la casa e il mondo

Partner
SCHÜCO



Azienda	pag. 4
Certificati	pag. 5
Finiture	pag. 6
Ferramenta	pag. 9
Ventilazione	pag. 11
Maniglie	pag. 12
Vetri	pag. 18
Veneziane	pag. 20
Serramenti	pag. 23
Scorrevoli	pag. 29
Facciate	pag. 37
Portoncini	pag. 39
Antipanico	pag. 50
Colori	pag. 52

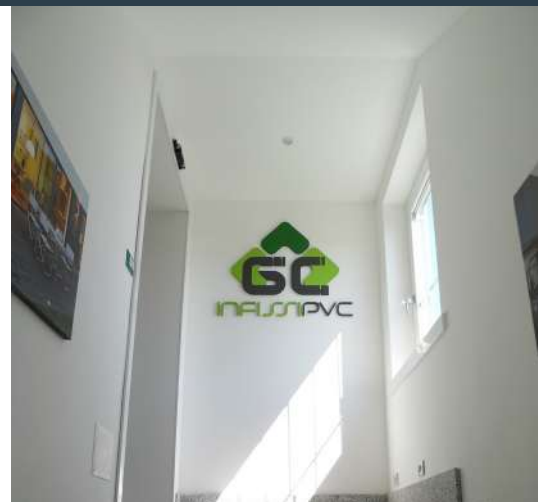
L' AZIENDA

La G.C. Infissi PVC nasce dall' unione di forze provenienti da molti anni di esperienza nel settore del serramento.

Dalla lavorazione del Legno prima e del PVC e alluminio ora, rendono la G.C. Infissi PVC una realtà consolidata.

Grazie alla fattiva collaborazione di aziende leader, la disponibilità di modernissimi impianti di produzione, i software tecnologicamente avanzati e l' ausilio di risorse umane qualificate ci consentono di realizzare prodotti con una qualità superiore, consegne veloci, versatilità con diverse tipologie costruttive, disponibilità verso il cliente e tutte le certificazioni richieste dalle normative vigenti.

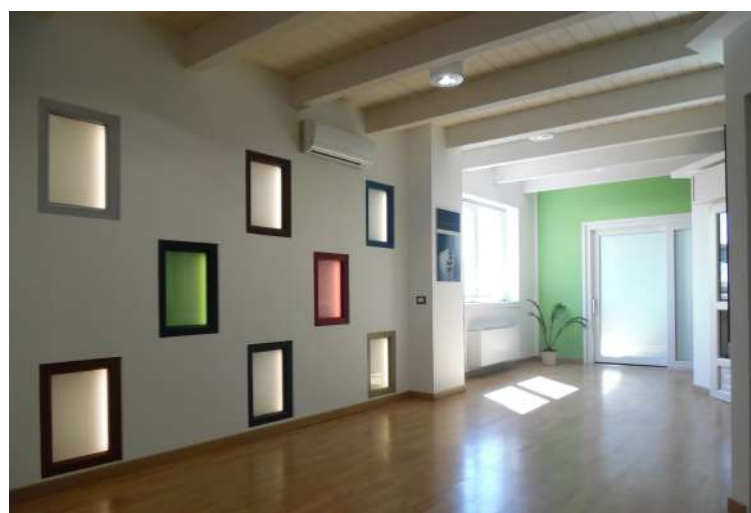
Primi in Italia ad utilizzare macchinari che consentono una saldatura V-perfect, per rendere i serramenti in PVC dei veri capolavori, senza mai dimenticare la funzionalità e la durata del prodotto.



Negli ultimi anni l' Azienda è cresciuta in modo esponenziale e dopo un primo spostamento nella nuova sede di Agliè, i due titolari, Carmine Garofalo e Saverio Campo, hanno ampliato la sede acquisendo il nuovo capannone vicino e raggiungendo così uno spazio produttivo di circa 10.000 mq. Questo ha permesso di poter ampliare la potenza produttiva con una capacità media di 120 finestre al giorno e un' area dedicata per collocare il materiale al coperto, ampliando così di molto il già capiente magazzino.

Oggi la G.C. Infissi PVC da semplice falegnameria è divenuta una vera e propria realtà industriale, presente con i suoi prodotti sull' intero territorio nazionale.

La sede di Agliè, capannoni appartenuti alla storica Olivetti sono ora completamente ristrutturati ospita anche uno spazio destinato a showroom, sala formazione e sale riunioni.



CERTIFICATI

La G.C. Infissi PVC è particolarmente attenta alla qualità di tutti i serramenti prodotti e per garantire sempre altissimi standard produttivi vi è un costante aggiornamento sulla conoscenza delle nuove tecnologie di settore oltre ad un continuo controllo del processo produttivo.

L'utilizzo di materiali sempre al top di gamma permette di ottenere tutte le certificazioni necessarie per una produzione di qualità, rispettando tutte le normative vigenti.


Il Sistema di Gestione per la Qualità secondo la normativa vigente UNI EN ISO 9001 adottato a supporto dell'intero processo lavorativo certificato con Bureau Veritas, che rappresenta un'ulteriore elemento di tutela del cliente e del servizio fornito. Inoltre dal 2018 è stata dotata l'azienda del certificato OHSAS 18001 un sistema di gestione della Salute e Sicurezza sul Lavoro.

La partecipazione come soci fondatori dell' ANFIT per proteggere, difendere le peculiarità normative e di realizzazione dei serramenti nazionali, tipiche e molto diversificate tra loro, dall'invasione del prodotto d'importazione a basso costo ma non a norma e dal prodotto nazionale di bassa qualità, curando anche gli interessi del cliente finale per garantire una produzione con alte prestazioni.

Adottando queste procedure la G.C. Infissi PVC è orgogliosa di poter dare una garanzia di 10 anni su tutte le parti che compongono la ferramenta, sui vetri e sui profili per la stabilità del colore, per la resistenza agli urti e per l'isolamento termico ed acustico.



Authorization to use the quality sign



This is to certify that
SEPAL SPA
Via Caduti del Lavoro, 1
IT - 25030 Lograto (BS)

Licence number: 760

is authorized to use the quality sign which is shown above, according to the regulations for the use of the quality label for ARCHITECTURAL ANODIZING as described in the current edition of the Specifications for the QUALANOD quality label for sulfuric acid-based anodizing of aluminium (Edition 01.01.2017). Architectural anodizing is one of the four types of anodizing covered by the Specifications.

Date of issue of the licence: 09.06.2015
Period of validity of the licence: until 31.12.2018
Zurich, 23 November 2017


QUALANOD **CERTIFICATION BODY**
QUALITAL
Il Presidente
(Giulio Zanetti)

José Arenas
President


Mailing address: QUALANOD, P.O. Box 1507, CH-8027 Zurich
Domicile: QUALANOD c/o AC-Fabricatore SA (certification body) Tödstrasse 42, CH-8002 Zurich

Phone: +41 (0)43 305 09 70 Fax: +41 (0)43 305 09 98
E-Mail: j.arenas@bcm.ch Website: www.qualanod.net

Authorization to use the quality sign



Authorization to use the quality sign



This is to certify that
SEPAL SPA
Via Caduti del Lavoro, 1
IT - 25030 Lograto (BS)

Licence number: 787

is capable of providing products meeting the requirements for SEASIDE Class and is authorized to use the quality sign which is shown above according to the REGULATIONS FOR THE USE OF THE QUALICOAT QUALITY SIGN FOR PAINT, LACQUER AND POWDER COATINGS ON ALUMINIUM FOR ARCHITECTURAL APPLICATIONS.

Date of issue of the licence: 28.11.2014
Period of validity of the licence: until 31.12.2018

Zurich, 5 December 2017

QUALICOAT **CERTIFICATION BODY**
QUALITAL
Il Presidente
(Giulio Zanetti)

Mohammed C. Panam
President

Mailing address: QUALICOAT, P.O. Box 1507, CH-8027 Zurich
Domicile: QUALICOAT c/o AC-Fabricatore SA, Tödstrasse 42, CH-8002 Zurich
Phone: +41 (0)43 305 09 70
Fax: +41 (0)43 305 09 98
E-mail: info@qualicoat.net
Internet: www.qualicoat.net

Authorization to use the quality sign



This is to certify that
Anodall S.p.A.
Via Canova 6 fraz. Roncolerè
IT - 37060 Trevenzolo (VR)

Licence number: 720

is authorized to use the quality sign which is shown above according to the QUALITY LABEL FOR SULPHURIC ACID-BASED ANODIZING.

Date of issue of the licence: 10.06.1991
Period of validity of the licence: until 31.12.2010



CERTIFICATION BODY
QUALITAL
Il Presidente
(Cesare Muccio)

Zurich, 5 December 2017

QUALANOD **CERTIFICATION BODY**
QUALITAL
Il Presidente
(Giulio Zanetti)

Mailing address: QUALANOD, P.O. Box 1507, CH-8027 Zurich
Domicile: QUALANOD c/o AC-Fabricatore SA (certification body) Tödstrasse 42, CH-8002 Zurich
Phone: +41 (0)43 305 09 70 Fax: +41 (0)43 305 09 98
E-Mail: j.arenas@bcm.ch Website: www.qualanod.net

CERTIFICATO DI GARANZIA

La società G.C. Infissi PVC Srl assicura che i propri serramenti sono realizzati e prodotti utilizzando profili in Alluminio della ditta Schuco, che rispettano quanto previsto dai disegni e le caratteristiche meccanico/funzionali della materia prima secondo le tolleranze dei profili e contorni alle norme UNI EN 12020/2: "Alluminio e leghe di alluminio - Profili di precisione estrusi, di leghe EN AW 6060 - tolleranze dimensionali e di forma"; Le caratteristiche meccaniche dei profili di lega 6060 secondo UNI EN 755-2: "Alluminio e leghe di alluminio - Barre, tubi e profili estrusi. Caratteristiche meccaniche."; Le caratteristiche chimiche dei profili di lega EN AW 6060 secondo UNI EN 573-3: "Alluminio e leghe di alluminio - Composizione chimica e forma dei prodotti semilavorati"; I profili di alluminio anodizzati sono conformi alle direttive QUALANOD e i profili di alluminio verniciati sono conformi alle direttive QUALICOAT, inoltre gli accessori originali da Sistema con i quali abbiamo ottenuto, nel rispetto delle indicazioni riportate nella ns. documentazione tecnica, le certificazioni/classificazioni secondo la norma prodotto UNI EN 14351 per le finestre e porte e UNI EN 13830 per le Facciate continue. Per quanto riguarda la garanzia, le caratteristiche della miscela in EPDM rispettano quanto riportato nella DIN 7863. La verniciatura dei profili è conforme alle specifiche tecniche del QUALICOAT per applicazioni architettoniche ed è in possesso di una linea conforme alla classe SEASIDE della nazionalità. I vetri in abbinamento alle venaziane interne avranno una garanzia di **2 anni**. Tutte le difettosità indicate dovranno essere segnalate entro e non oltre i 7 giorni dalla consegna.

La garanzia applicata ai serramenti in alluminio, prevede un periodo massimo di copertura di **10 anni**.

Le vetrate isolanti GlassTherm sono identificabili tramite un marchio indelebile, apposto sul vetro in posizione angolare, che fornisce tutti i parametri per permetterne la perenne identificazione. Le vetrate isolanti GlassTherm sono in grado di svolgere la propria funzione per moltissimi anni questa certezza e i controlli effettuati presso le unità produttive più volte nel corso dell'anno, dagli ispettori dell'UNI, permettono di garantire il prodotto per **10 anni** contro il deterioramento all'interno della vetrata isolante l'eventuale deterioramento del prodotto causato da una non corretta posa in opera fa decadere la garanzia. La certificazione UNI il marchio di conformità UNI certifica la rispondenza delle vetrate isolanti alle prescrizioni delle norme UNI EN 1279/, basandosi sull'ispezione del sistema di controllo qualità e sulla sorveglianza del processo di produzione, da parte di ispettori esterni accreditati, ed inoltre sulle prove di tipo eseguite presso un laboratorio esterno. Numero di concessione UNI Sigla dell'unità produttiva Marchio di conformità UNI Marchio di conformità Semestre e anno di produzione Indicazione della nazionalità. I vetri in abbinamento alle venaziane interne avranno una garanzia di **2 anni**. Tutte le difettosità indicate dovranno essere segnalate entro e non oltre i 7 giorni dalla consegna.

I termini di garanzia sopra descritti, vanno a decadere nei seguenti casi:

1. montaggio o utilizzo del Prodotto difforme dalle istruzioni accluse o con i principi dell'edilizia o le norme tecniche proprie del luogo del montaggio;
2. trasporto inadeguato organizzato dal Consumatore;
3. instabilità della costruzione in cui i Prodotti sono stati montati;
4. ingegneria nella costruzione del Prodotto senza il consenso del Garante;
5. uso del Prodotto in modo difforme dal suo scopo di utilizzo;
6. manutenzione lacunosa o uso improprio del Prodotto;
7. effetto sul Prodotto di agenti esterni come fuoco, sbiancanti, acidi, detersivi ed altre sostanze chimiche;
8. riparazioni del Prodotto effettuate da personale non autorizzato;
9. uso di parti di ricambio non approvate dal Garante;
10. cause di forza maggiore;
11. shock termico e/o condizioni termiche estreme imputabili all'eccessivo contrasto termico.

G.C. Infissi PVC Srl



Durante il processo di rivestimento elettrostatico un polvere, si crea un campo elettrico tra la polvere e il materiale da rivestire.

La polvere, mescolata con aria compressa ed elettricamente carica quando affiora, viene attirata sulla superficie del materiale da rivestire a causa della differenza di polarità tra polvere e materiale. Oltre alla superficie accessibile direttamente, è possibile raggiungere e rivestire anche le sezioni posteriori e opposte.

In ragione della sua carica, la polvere aderisce bene alla superficie e, durante il successivo trattamento termico, viene mescolata con successiva reticolazione. L'intero processo avviene in un range di temperatura compreso tra 160 e max. 200°C, e la temperatura dell'oggetto e il tempo di campionamento dipendono ampiamente dalla base legante. Dopo il raffreddamento, il rivestimento è ben incollato, uniforme e duraturo.

La collezione Schüco comprende una serie di varianti colore e finitura per la verniciatura di profilati di alluminio per il settore dell'architettura con particolare riguardo agli esterni.

Tutte le vernici in polvere utilizzate appartengono alla collezione INTERPON D1000 del produttore AkzoNobel e rispettano rigorosamente le specifiche e gli standard qualitativi stabiliti dalle principali Associazioni di Qualità, in particolare lo standard QUALICOAT CLASSE 1.

Schüco Italia garantisce che l'applicazione di questi prodotti vernicianti avviene esclusivamente attraverso impianti certificati QUALICOAT.

Il QUALICOAT è un'organizzazione che gestisce un marchio di qualità su alluminio e sue leghe per applicazioni architettoniche.

Per determinare se la verniciatura soddisfa i requisiti richiesti dal cliente, i risultati devono poter essere verificati secondo determinate specifiche tecniche.



Queste vernici sono state concepite in particolar modo per il settore edile e dell'architettura, dove sono state testate per oltre 40 anni. Vengono utilizzate principalmente sull'acciaio zincato e sull'alluminio, ma sono indicate ovunque ci sia bisogno di colori durevoli e attraenti.

La loro durabilità negli usi esterni è buona, questo significa che dopo essere stati sottoposti per 12 mesi alle condizioni del test di esposizione "Florida", i colori ancora presentavano un'eccellente ritenzione della brillantezza e del colore.

Queste vernici soddisfano i requisiti fondamentali degli standard internazionali come AAM2603, BS6496, UNI EN 12206 e alcune gamme hanno ricevuto l'approvazione Qualicoat e GSB.

Schüco SmartWood

La finitura Schüco SmartWood è una soluzione innovativa di design, tranciato di vero legno su profili in alluminio Schüco.

Dal mondo dell'arredamento di design, una tecnologia che permette di rivestire i profili dei serramenti Schüco, con una lamina in vero legno, in una gamma colori esclusiva. Coniugando così l'esperienza di Schüco nel mondo dei serramenti, che significa garanzia di durata nel tempo, con il calore e la naturalezza del legno utilizzato all'interno dell'abitazione.

Grazie al processo produttivo, che prevede l'ossidazione dei profili in alluminio, l'applicazione del tranciato in legno grezzo, la levigatura e più mani di trattamento e finitura superficiale, si ottiene un prodotto piacevole al tatto, che dura nel tempo, in una gamma di serramenti dal design moderno e con la naturalezza del legno.



Per tutti i colori disponibili, si consiglia il trattamento in un unico lotto di fornitura per ottenere maggiore omogeneità. Trattandosi di tranciato di vero legno, una differenza di colorazione e di effetto superficiale all'interno del lotto di fornitura è da ritenersi naturale perché dipendente sia dalla struttura stessa del legno che dai fattori ambientali e climatici circostanti. Il trattamento superficiale SmartWood è disponibile esclusivamente per una gamma selezionata di profili.



FERRAMENTA

G.C. Infissi come standard offre per i propri serramenti a battente la ferramenta a scomparsa Schüco AvanTec SimplySmart.

La piattaforma di sistema delle apparecchiature a 180° a scomparsa Schüco AvanTec SimplySmart offre sviluppi interessanti in termini di sicurezza e accessori. Ad esempio, la possibilità di dotare in un secondo momento gli elementi di finestre esistenti con una protezione antieffrazione migliorata fino a RC 2 - con la semplice installazione standardizzata di punti di bloccaggio aggiuntivi. Questo riduce i tempi di lavorazione e minimizza il rischio di errori. Una novità nella gamma è la soluzione con protezione antieffrazione RC 3.

Tra gli accessori, le apparecchiature anti-urto e i limitatori di apertura variabili > 90°, fino all'uso come barriere anticaduta in conformità con la norma EN 13126-5 che assicurano una maggiore flessibilità e, al contempo, soddisfano requisiti prestazionali più elevati - ad es. finestre a tutt'altezza. Per assicurare una maggiore praticità d'uso manuale di ante molto pesanti, la gamma Schüco AvanTec SimplySmart di accessori è stata ampliata con l'innovativo sistema di apertura e chiusura assistita.





SCHUCO VENTO AIR

Il sistema di aerazione Schüco VentoAir regola l'aerazione necessaria negli edifici residenziali, compresa la deumidificazione, senza nessun intervento da parte dell'utente, consentendo così la prevenzione di costosi danni causati dalla muffa, che è in più dannosa per la salute. Il principio si basa sul livellamento della differenza di pressione tra l'esterno e l'interno. Nella procedura, l'azione dell'aeratore è puramente meccanica. In caso di vento forte, l'aletta del ventilatore regola automaticamente l'aria in entrata, impedendo sgradevoli fenomeni di corrente.

L'aeratore meccanico autoregolabile viene installato senza fissaggi a vite nella zona della guarnizione centrale orizzontalmente in alto o nella battuta del telaio fisso, rimanendo invisibile ma garantendo una protezione dall'umidità negli edifici residenziali.

Il sistema di aerazione può essere usato anche insieme a sistemi di aerazione a condotti o per l'aerazione trasversale, soddisfacendo così i requisiti minimi di protezione dall'umidità.



SCHUCO VENTO FRAME



Aeratore autoregolante da finestra integrato nel telaio fisso, con deumidificazione e prevenzione dell'umidità.

In molti edifici, soprattutto in quelli residenziali, il ricambio d'aria non è sufficiente a rifornire l'edificio e i suoi utenti di aria fresca senza l'intervento umano. In questi casi, si deve predisporre un progetto di aerazione conforme alla norma DIN 1946-6 per garantire una qualità elevata dell'aria ambiente.

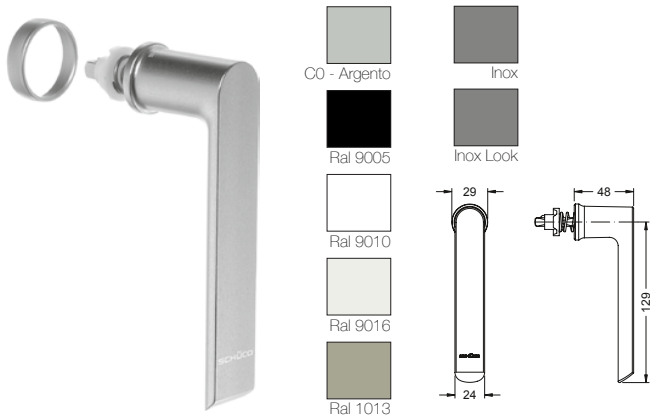
Schüco VentoFrame è un sistema testato per gli aeratori da finestra autoregolanti, che sono installati praticamente a scomparsa nel telaio fisso e sono concepiti per sezioni in vista estremamente ridotte.

Il concetto di aerazione è flessibile ed è facilmente convertibile mediante il numero di cartucce usate.



Maniglie

Maniglia a innesto Standard



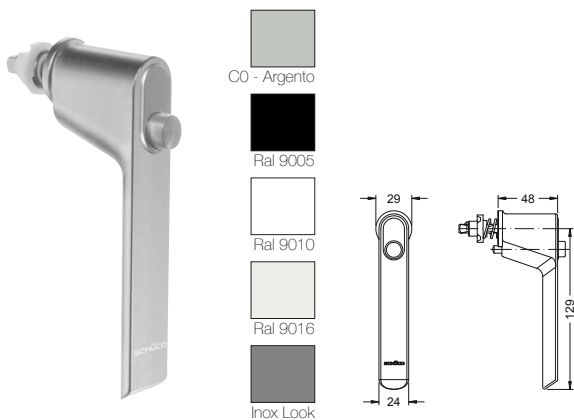
- C0 - Argento
- Ral 9005
- Ral 9010
- Ral 9016
- Ral 1013
- Inox
- Inox Look

Maniglia Alfa



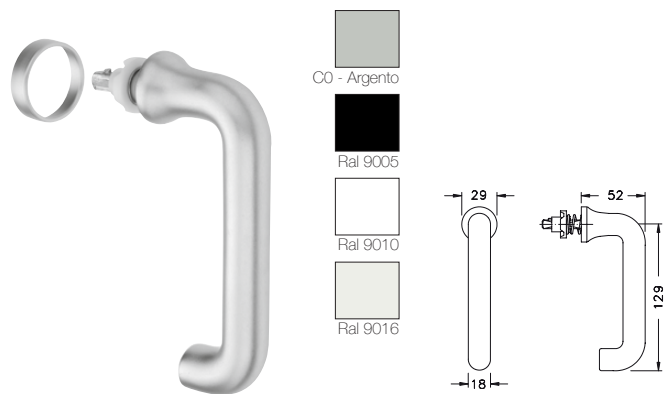
- C0 - Argento
- Ral 9005
- Ral 9010
- Ral 9016

Maniglia RC con pulsante



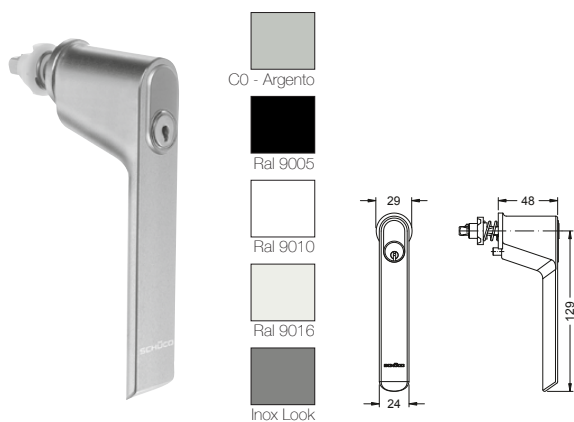
- C0 - Argento
- Ral 9005
- Ral 9010
- Ral 9016
- Inox Look

Maniglia Beta



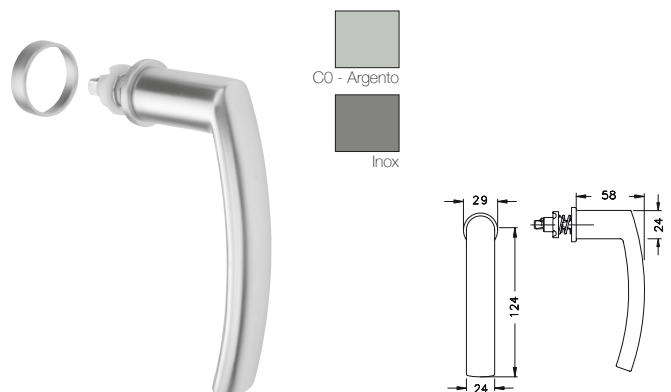
- C0 - Argento
- Ral 9005
- Ral 9010
- Ral 9016

Maniglia RC con chiave



- C0 - Argento
- Ral 9005
- Ral 9010
- Ral 9016
- Inox Look

Maniglia Delta



- C0 - Argento
- Inox

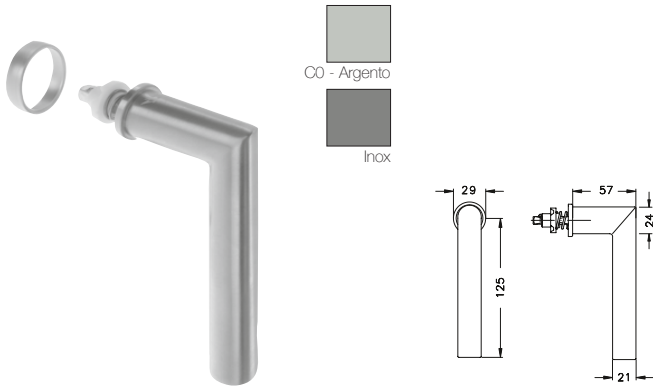
I colori e le finiture visualizzate sono puramente indicativi e possono differire dagli originali.

12 L'azienda si riserva il diritto di apportare modifiche ai propri colori di serie in qualsiasi momento e senza alcun obbligo di preavviso.

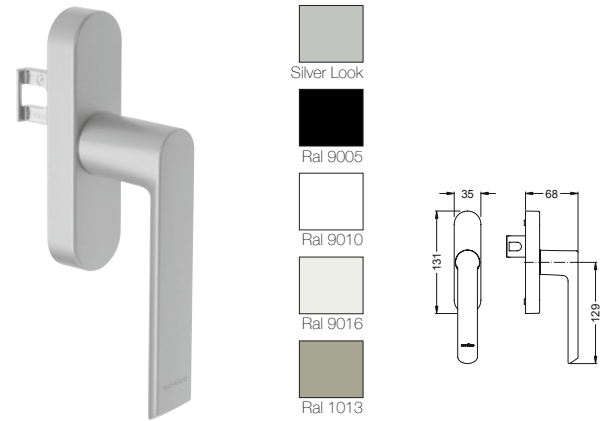
TIPOLOGIA MANIGLIE

Maniglie

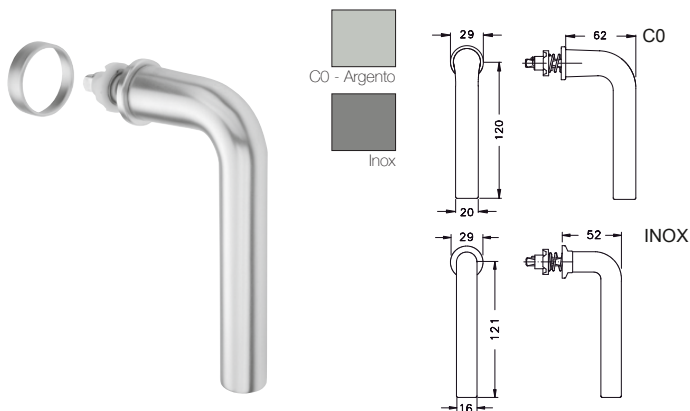
Maniglia Gamma



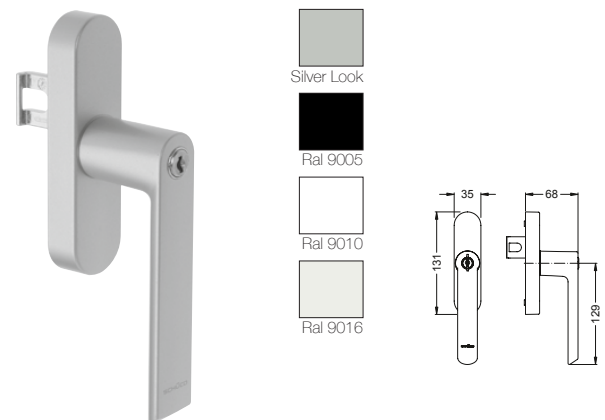
Maniglia ad asta meccanismo esterno



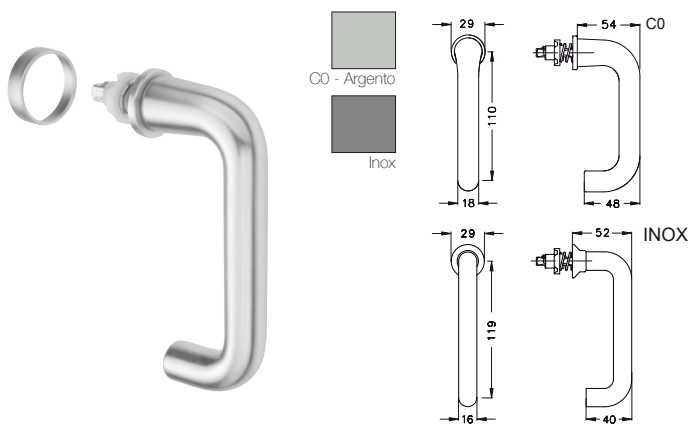
Maniglia Kappa



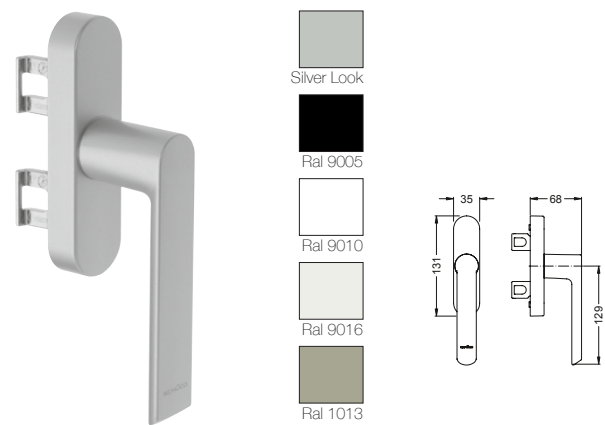
Maniglia ad asta meccanismo esterno con chiave



Maniglia Zeta

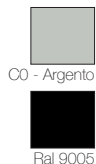
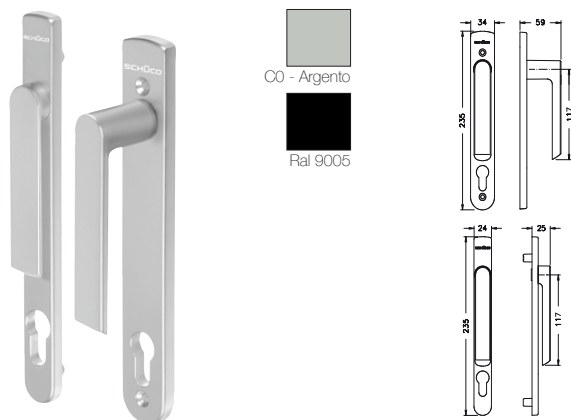


Maniglia ad asta meccanismo esterno

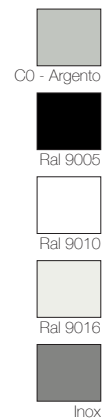
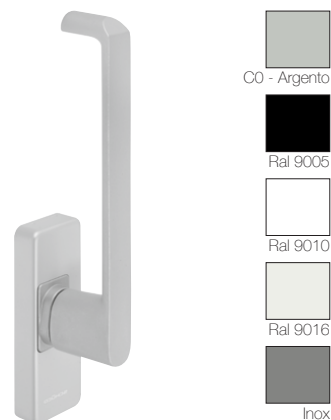


Maniglie

Maniglia doppia esterna ribassata con serratura



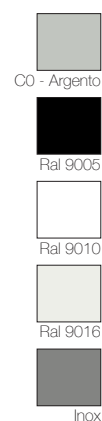
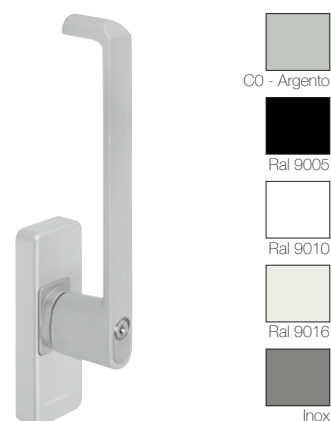
Maniglia Standard Pask



Maniglia Bilico



Maniglia con Chiave Pask



Maniglia Bilico con chiave



Maniglia doppia esterna ribassata con cilindro



I colori e le finiture visualizzate sono puramente indicativi e possono differire dagli originali.

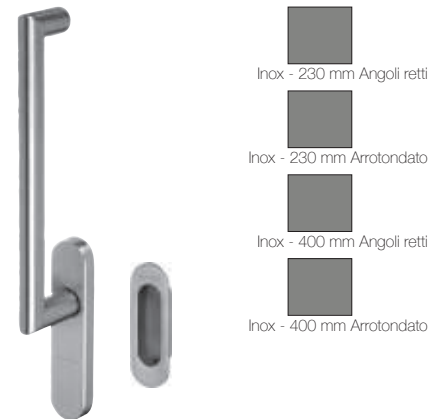
TIPOLOGIA MANIGLIE

Maniglie

Maniglia alzante e vaschetta



Maniglia design alzante e vaschetta



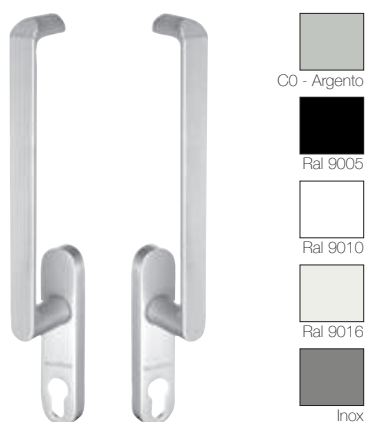
Maniglia alzante con mezzo cilindro e vaschetta



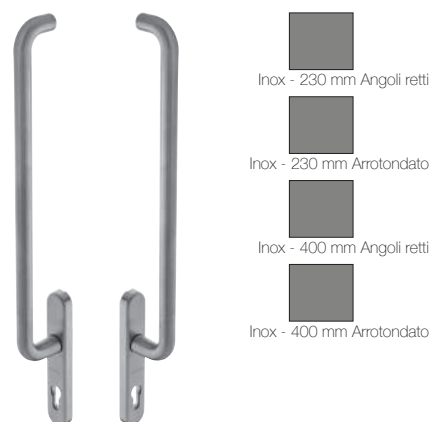
Maniglia design alzante con mezzo cilindro e vaschetta



Maniglia doppia alzante con cilindro passante



Maniglia design doppia alzante con cilindro passante

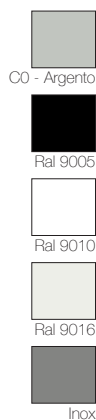




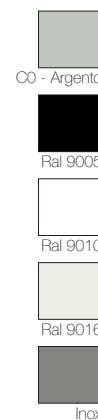
TIPOLOGIA MANIGLIE

Maniglie

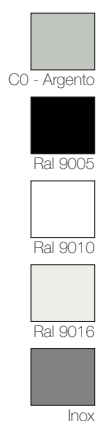
Maniglia per scorrevole



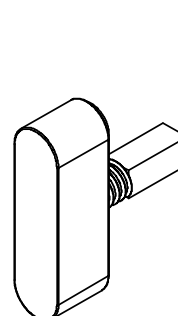
Maniglia doppia con cilindro per scorrevole



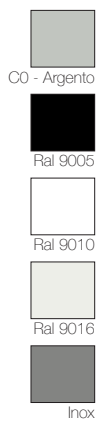
Maniglia e vaschetta per scorrevole



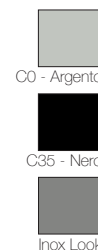
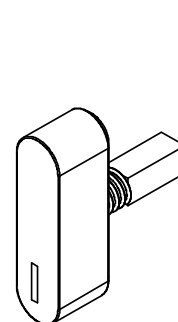
Maniglia centrale per scorrevole minimal



Maniglia con vaschetta e mezzo cilindro per scorrevole



Maniglia centrale con chiave per scorrevole minimal





G.C. Infissi PVC utilizza come standard, vetri Selettivi One con un isolamento U_w pari 1,0 che in abbinamento alla canalina bordo caldo Swisspacer con una trasmittanza termica lineare (PSI) di 0,032 $W/(m^2 K)$ permettono di ottenere ottimi valori di trasmittanza termica.

Scegliendo di utilizzare vetri camera selettivi, con gas argon e canalino Swisspacer è possibile ridurre significativamente i costi di riscaldamento.

Per questo motivi sostituendo le vecchie finestre con finestre dotate della tecnologia di risparmio energetico Swisspacer è possibile tagliare i costi di riscaldamento di oltre il 20% e ridurre significativamente il proprio consumo di impronta di CO2 per molti anni.

Efficienza energetica: tutti ne parlano.

Come saprete, i costi energetici sono destinati ad aumentare.

E tutti noi dobbiamo fare qualcosa per ridurre i consumi di CO2.

È importante scegliere doppi vetri in grado di farvi risparmiare veramente energia e denaro anche in futuro.

AGC

GLASS UNLIMITED



SAINT-GOBAIN

Il costo del riscaldamento delle nostre case è ancora in aumento. Le finestre a risparmio energetico possono fare una vera e propria differenza.

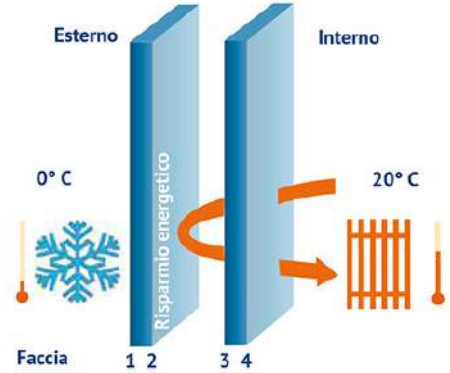
Se stai pensando di sostituire le finestre, vorrai finestre con il più alto isolamento possibile.

Basta pensare che il 18% del calore si perde solo dalle finestre e sostituendo i vecchi serramenti esistenti con dei nuovi infissi ad elevato isolamento, si avrà un grande risparmio ogni anno, sui costi di riscaldamento e di raffrescamento.

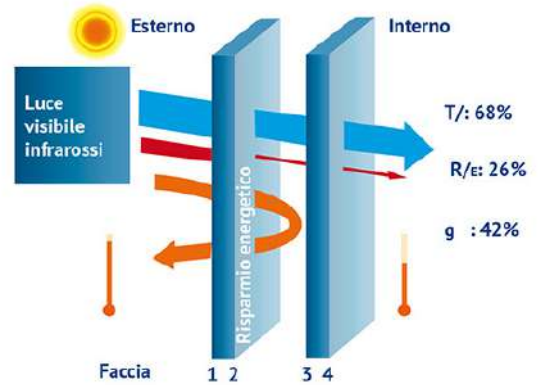
Utilizzando la canalina bordo caldo SWISSPACER si riesce a mantenere caldo il vetro all'interno della finestra per evitare la sgradevole condensa non permettendo il proliferarsi di muffe e batteri

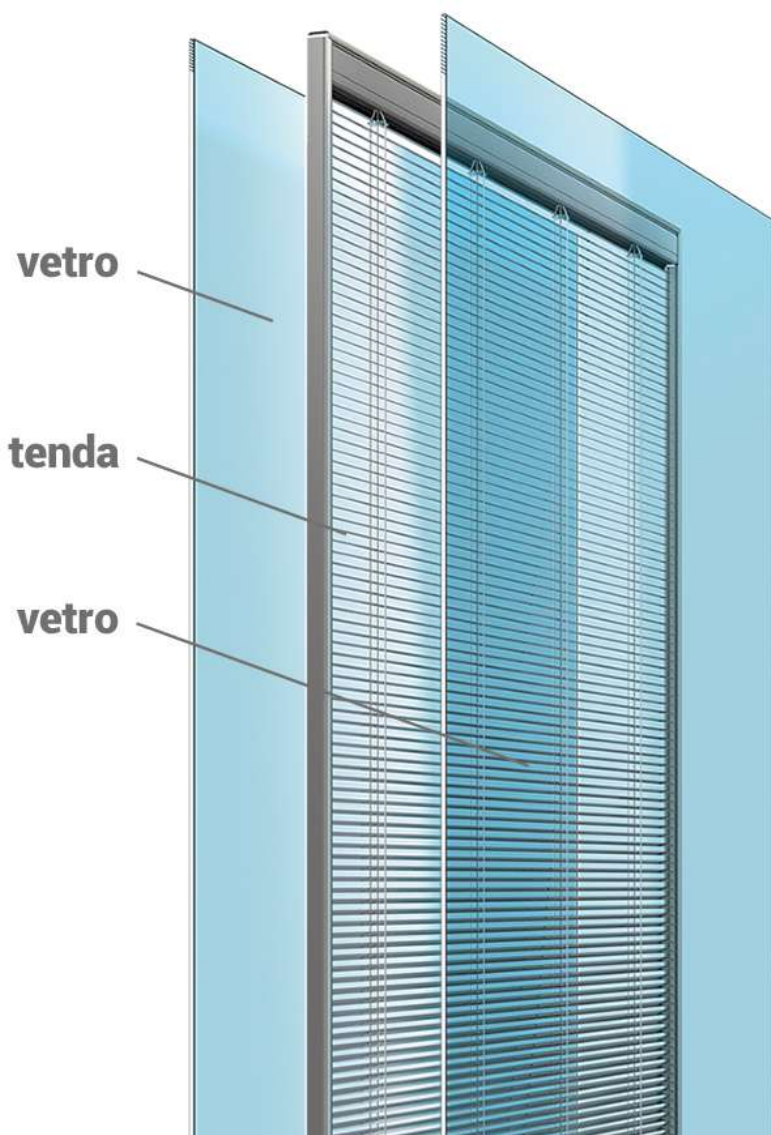
ALU PRO

Maggiore trattenimento del calore in inverno



Minore surriscaldamento in estate





G.C. Infixi PVC offre la possibilità di inserire all'interno dei vetri le veneziane ScreenLine® disponibili in versione manuale o motorizzata. La movimentazione della tenda non altera le proprietà isolanti della vetrocamera e avviene in un ambiente totalmente sigillato.

Le caratteristiche ScreenLine® garantiscono assoluta protezione da sporco, polvere e agenti atmosferici, dunque non richiedono manutenzione. La durata dei comandi magnetici utilizzati è pressoché eterna.

La varietà e la versatilità dei modelli offrono soluzioni adatte ad ogni tipo di serramento.

8 buoni motivi per preferire ScreenLine®

- non si sporca
- non si danneggia
- lunga durata
- non richiede manutenzione
- protegge da luce e calore
- non invecchia
- garantisce la privacy
- il design minimale rispetta e valorizza ogni ambiente



VENEZIANE



S Magnete Asportabile - La movimentazione della Veneziana avviene attraverso un cursore magnetico collocato sul bordo destro o sinistro del vetro. Lo scorrimento verticale del cursore consente di sollevare e abbassare la tenda, mentre un lieve movimento di salita o discesa permette l'orientamento delle lamelle.



C Corda - Il comando esterno applicato sul vetro a mezzo adesivo ad alta resistenza contiene una corda, chiusa ad anello, ed un magnete, che interfaccia in modo perfetto col giunto magnetico del comando interno, completamente inserito nel cassonetto. Il movimento impresso alla corda fa ruotare i magneti che attivano la tenda.



B Manuale da Basso - La rotazione del pomolo applicato sul vetro nella parte inferiore della tenda trasmette il moto dal cassonetto inferiore a quello superiore, mediante due angolari con coppie coniche ed albero esagonale, totalmente contenuti e nascosti nella canalina laterale.



P Manuale a Pomolo - Il comando magnetico interno che trasmette il moto dal pomolo alla tenda è totalmente integrato e sigillato nel serramento in modo da garantire nel tempo le caratteristiche d'isolamento del vetrocamera, con protezione da sporco e agenti atmosferici.



M Motorizzato con Motore Interno - La tenda è azionata da un dispositivo con motore brushless più centralina miniaturizzata, che consente il funzionamento simultaneo e sincronizzato di più tende contemporaneamente ed un preciso orientamento delle lamelle, grazie all'utilizzo di un encoder. Il motore e tutta l'elettronica di gestione e controllo tenda sono inserite nel cassonetto, alloggiati in una apposita slitta che smorza le vibrazioni, rendendo il sistema molto silenzioso.



W Motorizzato con Batteria - La movimentazione della tenda avviene tramite un dispositivo di controllo a sfioramento applicato al vetro o alla finestra, oppure mediante telecomando (opzionale). La batteria è ricaricabile in due modi alternativi, a scelta: mediante carica-batterie o, in maniera continua ed autonoma, tramite un pannello fotovoltaico esterno.

I nostri serramenti in ALLUMINIO..



LINEA AWS 65 HI +

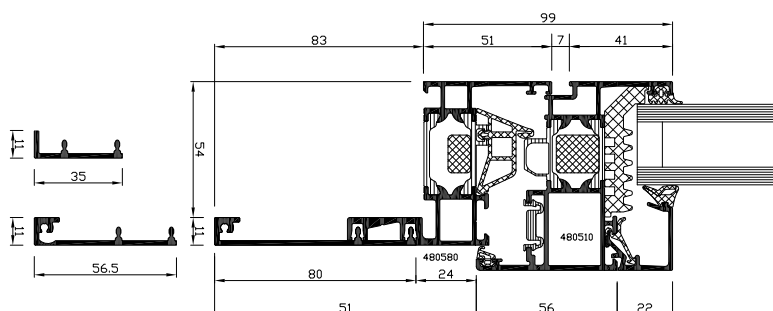
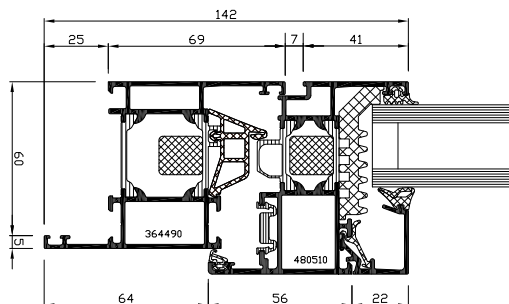
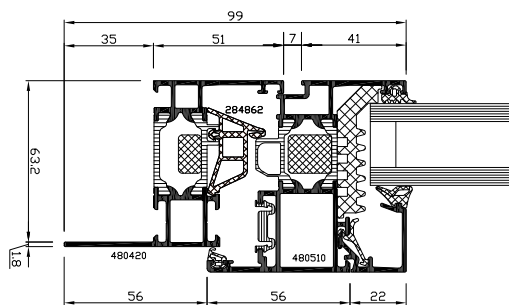
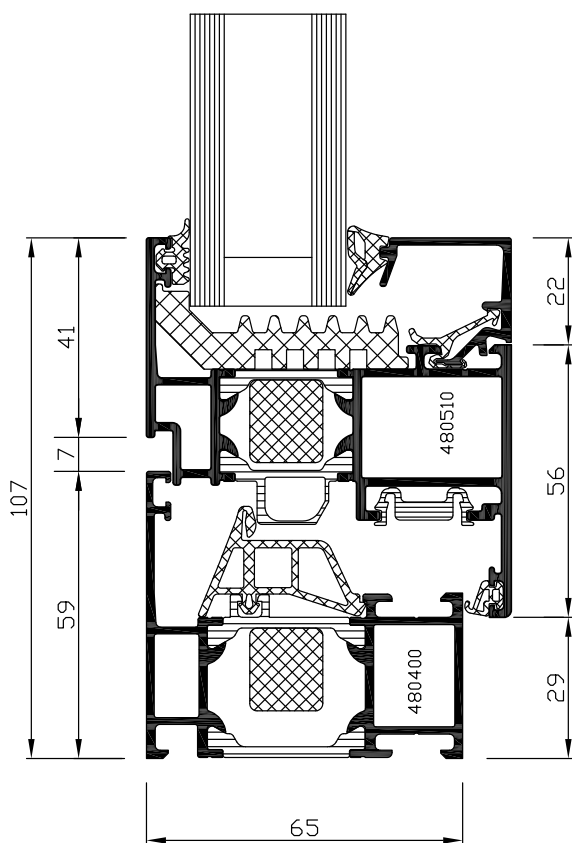
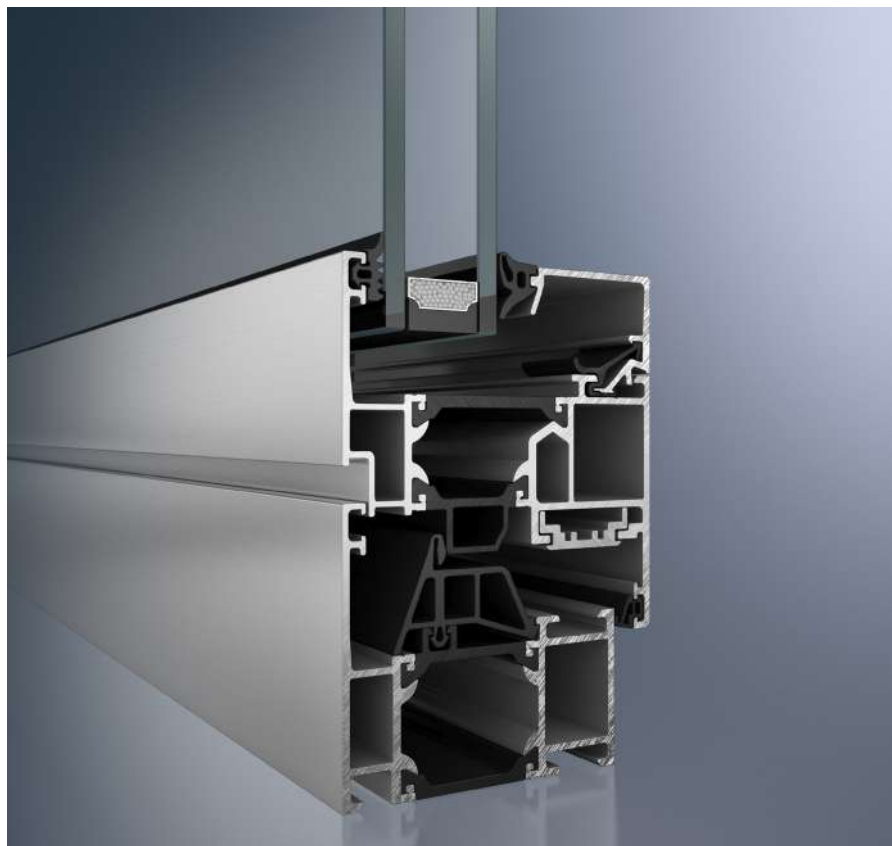
La linea AWS 65 HI +, si basa su una tecnologia con profondità del telaio di 65 mm e isolamento termico massimo.

Gamma di profili dal design moderno con una vasta scelta di colori e finiture superficiali. Ideale nelle ristrutturazioni con la possibilità di realizzare colori diversi tra la parte interna ed esterna.

Garantisce ottime prestazioni di tenuta all'aria, acqua e vento grazie alla guarnizione centrale continua e nuovo sistema di isolamento della sede del vetro.

Con valori di isolamento acustico eccellenti e prestazioni anti-effrazione fino a RC3 (WK3), la finestra Schüco è un prodotto non solo affidabile, ma anche versatile. Anche in termini di comfort, le apparecchiature a scomparsa Schüco AvanTec e l'azionamento meccatronico Schüco TipTronic, su richiesta, offrono una moderna facilità d'uso. A ciò si aggiunge una vasta gamma di maniglie dalle forme accattivanti con finiture perfette per ogni linea di design.

Trasmittanza termica $U_f = 1,81$



I nostri serramenti in ALLUMINIO...



LINEA AWS 75 SI +

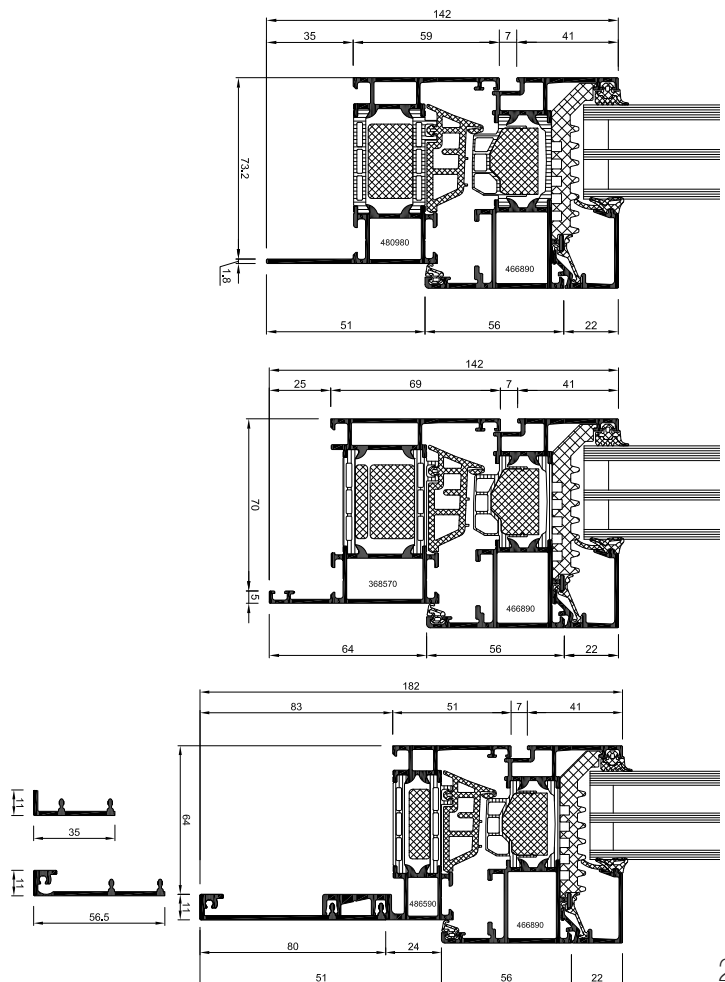
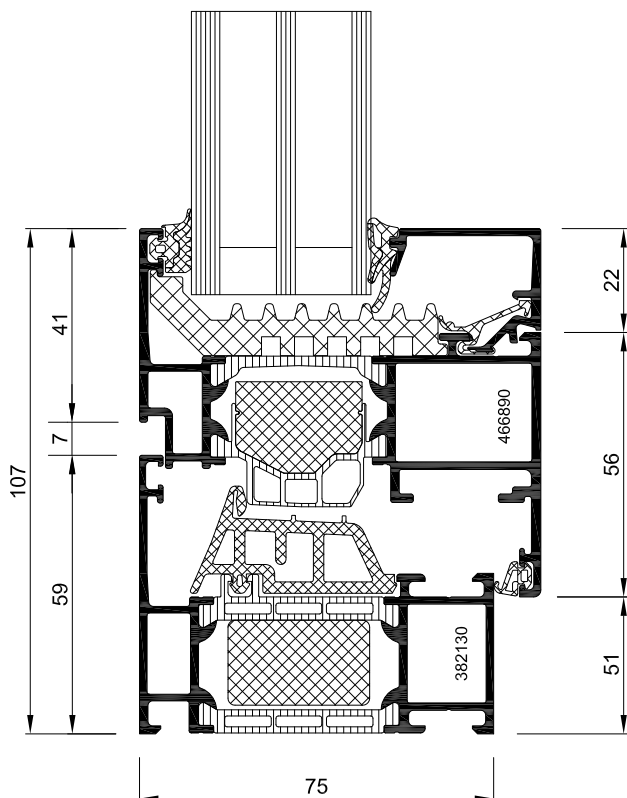
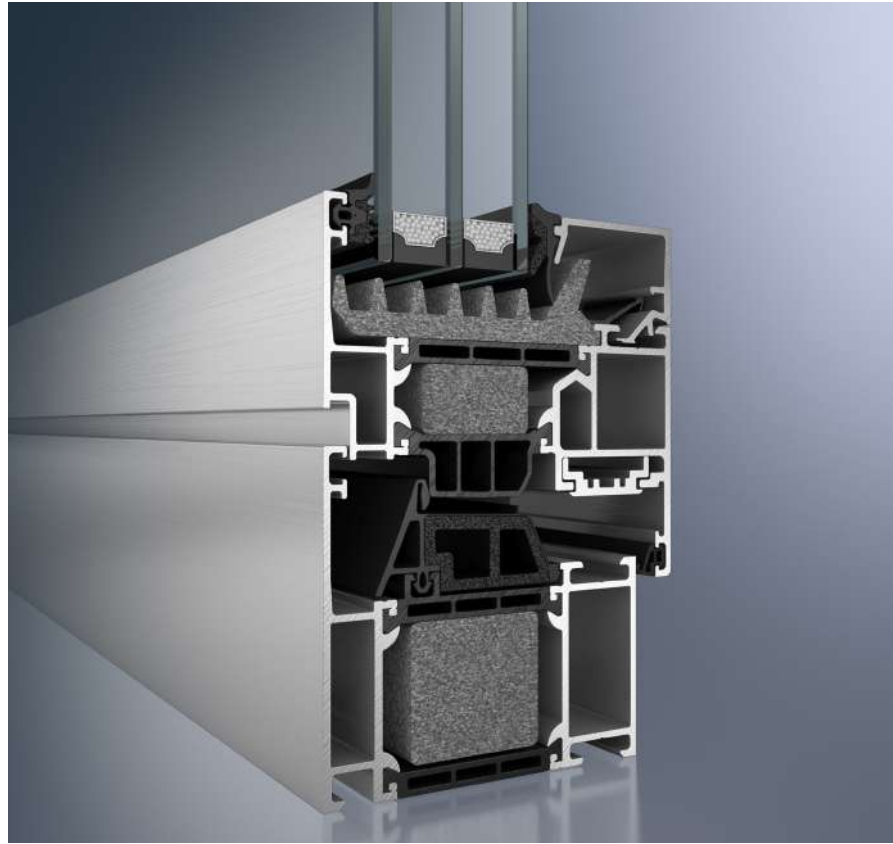
La linea AWS 75 SI +, si basa su una tecnologia con profondità del telaio di 75 mm e isolamento termico massimo.

Gamma di profili dal design moderno con una vasta scelta di colori e finiture superficiali. Ideale nelle ristrutturazioni con la possibilità di realizzare colori diversi tra la parte interna ed esterna.

Garantisce il massimo delle prestazioni di tenuta all'aria, acqua e vento grazie alla guarnizione centrale continua e nuovo sistema di isolamento della sede del vetro.

Con valori di isolamento acustico eccellenti e prestazioni antieffrazione fino a RC3 (WK3), la finestra Schüco è un prodotto non solo affidabile, ma anche versatile. Anche in termini di comfort, le apparecchiature a scomparsa Schüco AvanTec e l'azionamento meccatronico Schüco TipTronic, su richiesta, offrono una moderna facilità d'uso. A ciò si aggiunge una vasta gamma di maniglie dalle forme accattivanti con finiture perfette per ogni linea di design.

Trasmittanza termica $U_f = 1,20$



I nostri serramenti in ALLUMINIO...



LINEA AWS 75 BS HI +

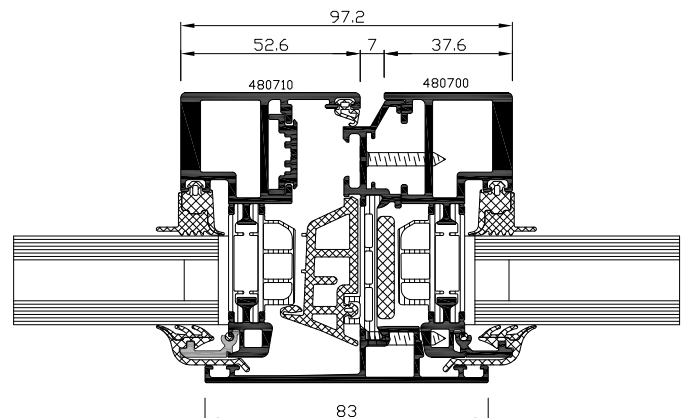
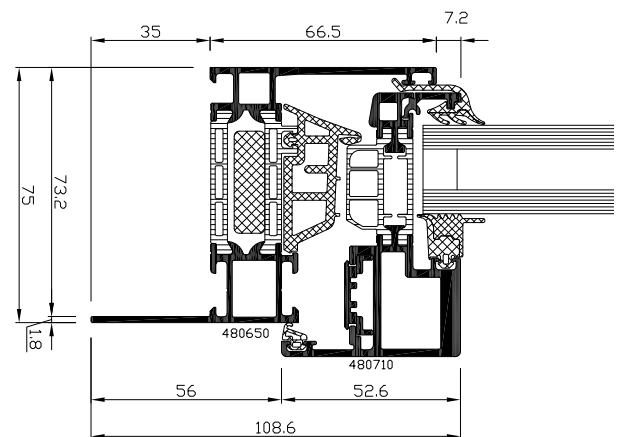
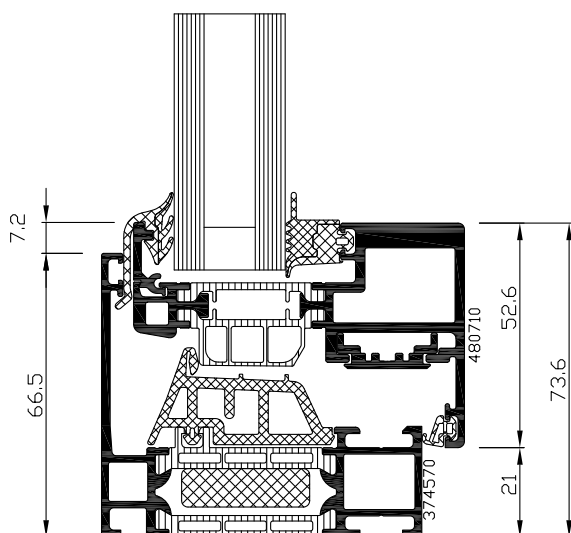
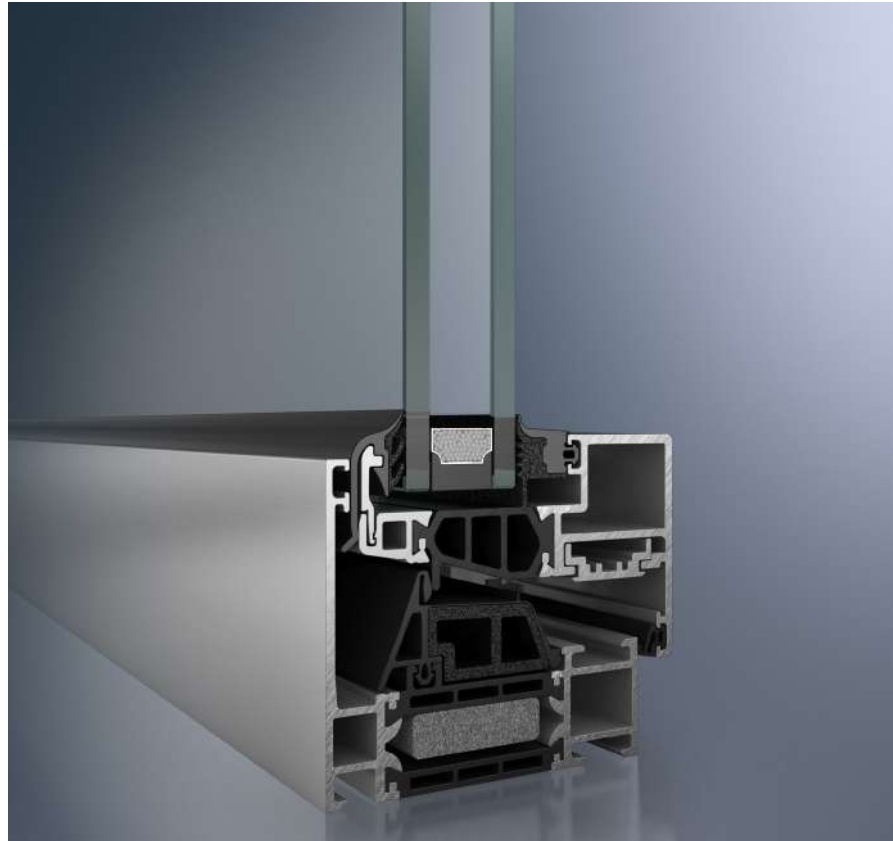
La linea AWS 75 BS HI +, si basa su una tecnologia con profondità del telaio di 75 mm, con anta a scomparsa e isolamento termico eccezionale.

Gamma di profili dal design moderno con una vasta scelta di colori e finiture superficiali. Ideale nelle ristrutturazioni con la possibilità di realizzare colori diversi tra la parte interna ed esterna.

Garantisce ottime prestazioni di tenuta all'aria, acqua e vento grazie alla guarnizione centrale continua e nuovo sistema di isolamento della sede del vetro.

Con valori di isolamento acustico eccellenti e prestazioni antieffrazione fino a RC3 (WK3), la finestra Schüco è un prodotto non solo affidabile, ma anche versatile. Anche in termini di comfort, le apparecchiature a scomparsa Schüco AvanTec e l'azionamento meccatronico Schüco TipTronic, su richiesta, offrono una moderna facilità d'uso. A ciò si aggiunge una vasta gamma di maniglie dalle forme accattivanti con finiture perfette per ogni linea di design.

Trasmittanza termica $U_f = 1,40$



I nostri scorrevoli in ALLUMINIO...



LINEA PASK

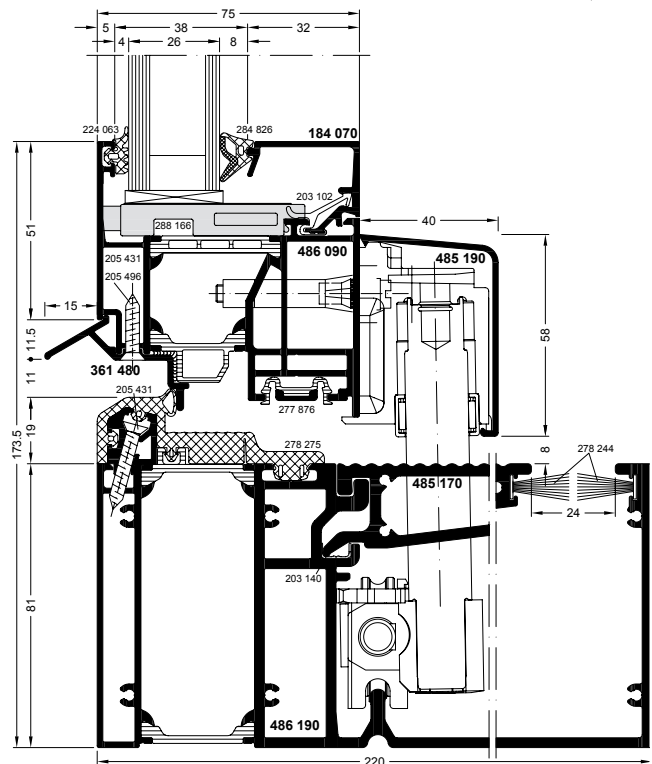
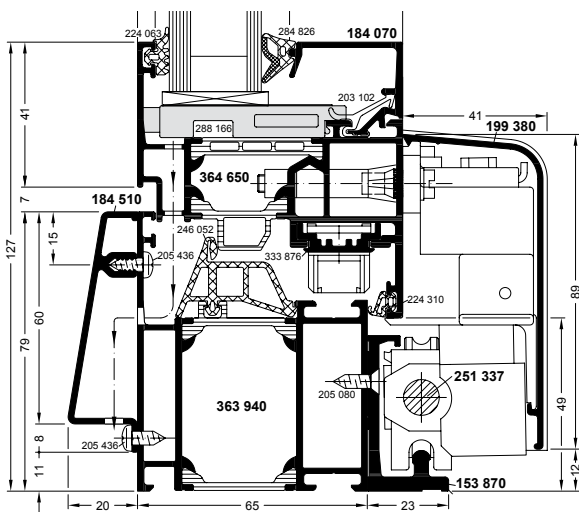
La linea PASK abbreviazione della parola tedesca che indica gli elementi ad ante scorrevoli complanari e ribalta. Due sono, dunque, le opzioni di apertura: se si vuole aerare il locale è sufficiente aprire a ribalta il battente o in alternativa, è possibile spalancare l'intera superficie.

Il sistema viene realizzato con i profili delle serie AWS 65 e AWS 75. mantenendo gli eccellenti valori di isolamento termico propri della tecnologia utilizzata.

Ottimizzazione del sistema in base a caratteristiche di prestazione comprovate. Grazie al carrello sotto pavimento di nuova concezione, ora le soglie ad accesso facilitato sono possibile anche con l'apparecchiatura scorrevole parallela a ribalta. In più, un meccanismo opzionale di chiusura delicata aumenta la facilità di utilizzo e riduce il rischio di operazioni scorrette.

Trasmittanza termica profilo AWS 65 $U_f = 1,81$

Trasmittanza termica profilo AWS 75 $U_f = 1,2$



I nostri scorrevoli in ALLUMINIO...



LINEA ASE 60

La linea ASE 60, disponibile in versione scorrevole e alzante scorrevole con isolamento termico e con telaio anta di grande qualità mantenendo sezioni in vista ridotte.

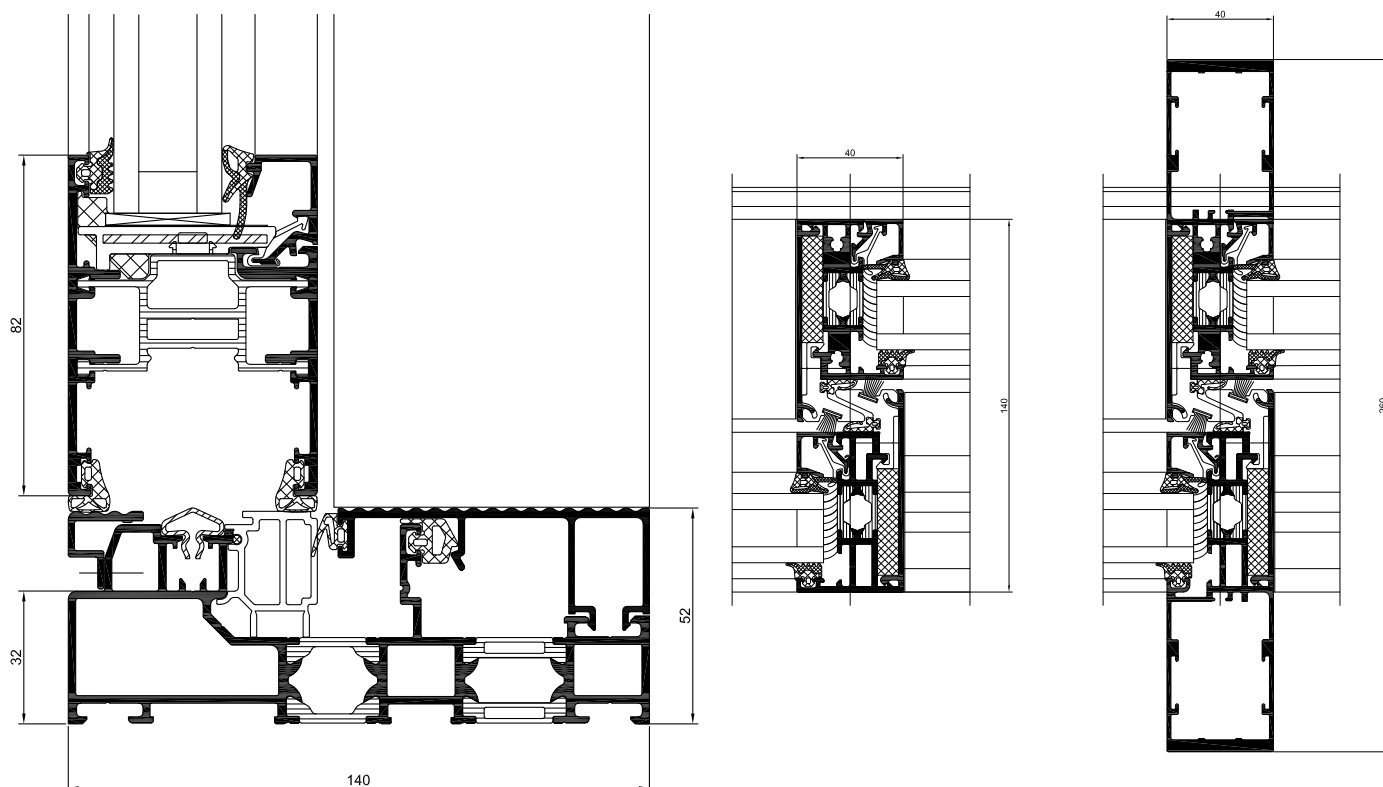
Il Sistema offre un buon isolamento termico basato su una struttura sofisticata del telaio anta con sezioni in vista minime per ambienti inondati di luce.

Con il sistema di azionamento completamente a scomparsa Schüco e-slide come apparecchiatura opzionale, anche gli elementi a tutta altezza possono essere aperti, chiusi e bloccati premendo semplicemente un pulsante.

Dimensionamento massimo dell'anta fino a 3000 mm x 3000 mm con peso dell'anta fino a 400 kg e ampia varietà di telai con 1, 2 e 3 scanalature.

La linea permette di ottenere valori di impermeabilità alla pioggia fino alla classe E900 conforme a DIN EN 12208 e un grado di antieffrazione fino a classe RC 2

Trasmittanza termica $U_f = 1,8$



I nostri scorrevoli in ALLUMINIO...



LINEA ASE 80

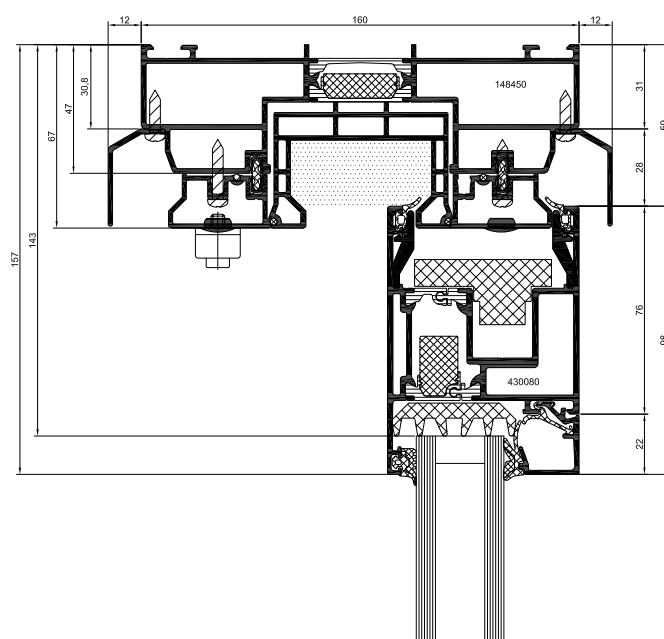
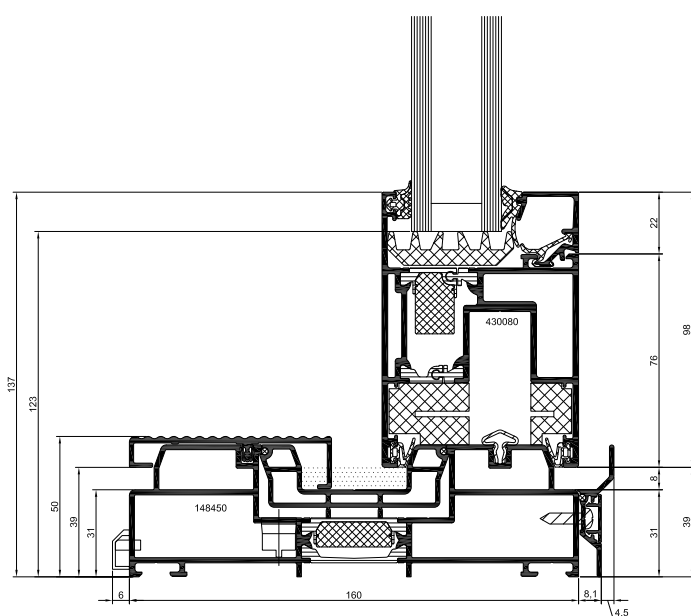
La linea ASE 80, disponibile in versione scorrevole e alzante scorrevole a elevato isolamento termico convince con la perfetta impermeabilità alla pioggia battente, l'eccellente isolamento acustico e le prestazioni antieffrazione fino a RC2 (WK2).

Insieme alle grandi ampiezze di apertura e all'elevato confort di utilizzo, Schüco ASE 80 offre nuove soluzioni di sistema per l'edilizia commerciale e privata.

Con il sistema di azionamento completamente a scomparsa Schüco e-slide come apparecchiatura opzionale, anche gli elementi a tutta altezza possono essere aperti, chiusi e bloccati premendo semplicemente un pulsante.

Dimensionamento massimo dell'anta fino a 3000 mm x 3000 mm con peso dell'anta fino a 400 kg e ampia varietà di telai con 1, 2 e 3 scanalature.

Trasmittanza termica $U_f = 1,4$



I nostri scorrevoli in ALLUMINIO...



LINEA ASE 67 PD

La linea ASE 67 PD, scorrevole panoramico che unisce la completa trasparenza e la massima accessibilità.

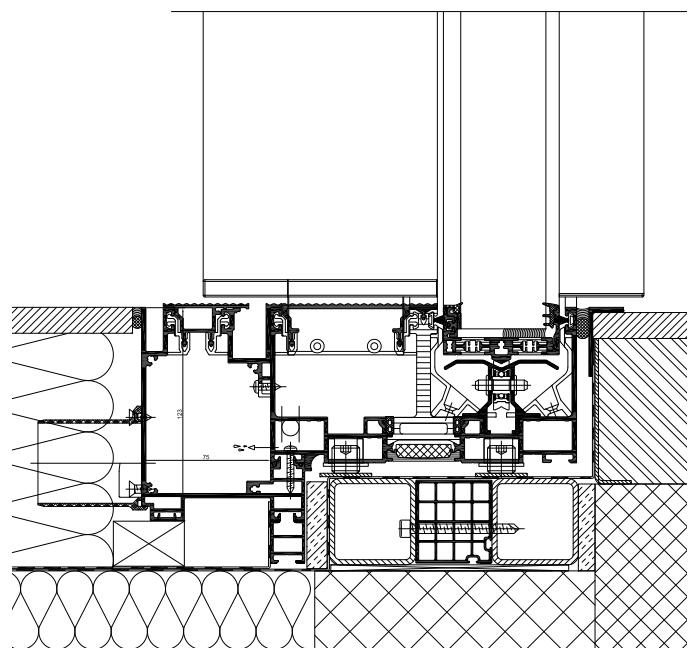
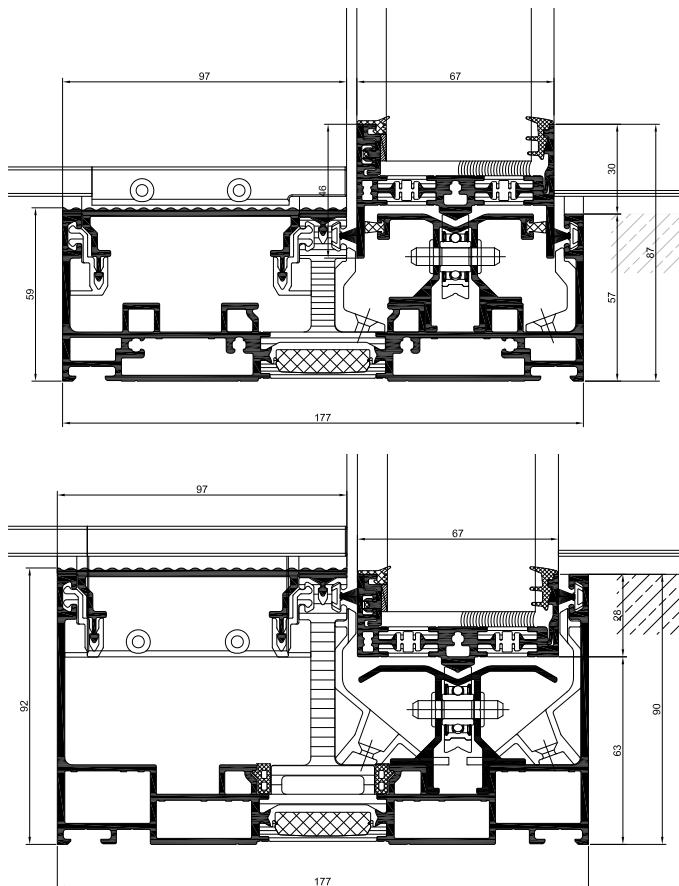
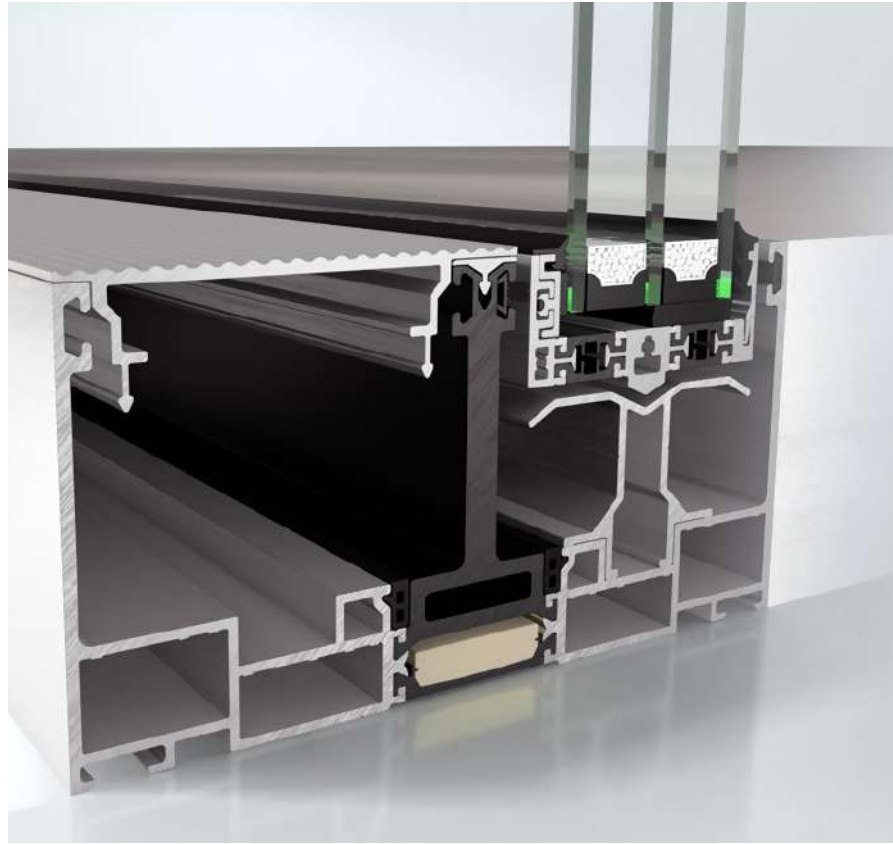
Il nuovo sistema in alluminio rende possibile la realizzazione di vetrate scorrevoli di grandi dimensioni, con grandezza dell'anta fino a 3200X3000 mm e peso fino a 400 Kg.

Il telaio esterno, infatti, è stato progettato per scomparire all'interno delle murature dell'edificio, lasciando in vista solamente un sottilissimo nodo centrale di 31 mm.

Elegante e discreto, il nuovo scorrevole è performante anche dal punto di vista dell'accessibilità: la soglia "0-level", perfettamente piana, agevola il passaggio tra ambienti interni ed esterni favorendo l'accesso anche a chi ha difficoltà di movimento, come bambini, anziani e persone diversamente abili.

Caratterizzato da un'elevata modularità costruttiva, offre la possibilità di combinare diverse tipologie di ante con due diverse tipologie di telaio da 90 mm e da 57 mm.

Trasmittanza termica $U_f = 1,0$



Le nostre facciate in ALLUMINIO...



LINEA FACCIATE FWS 50

La linea per facciate FWS 50, realizzata a montanti e traversi coniuga semplicità di realizzazione con un'elevata efficienza energetica, conforme allo standard Casa Passiva

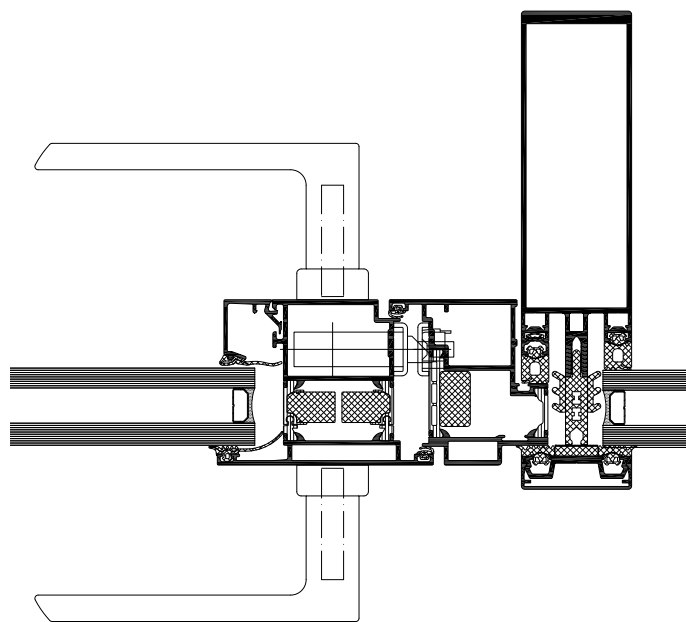
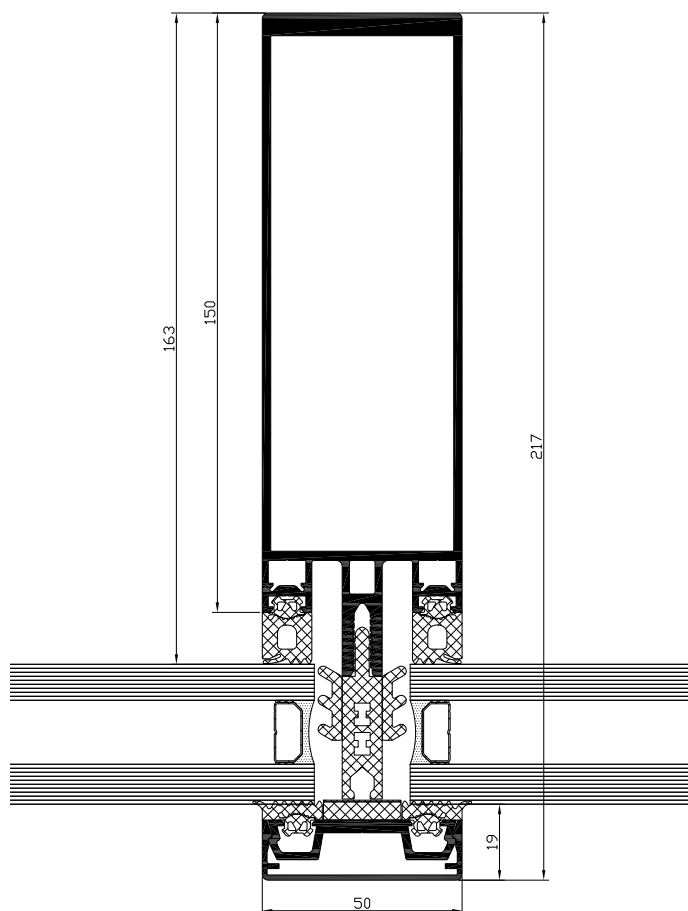
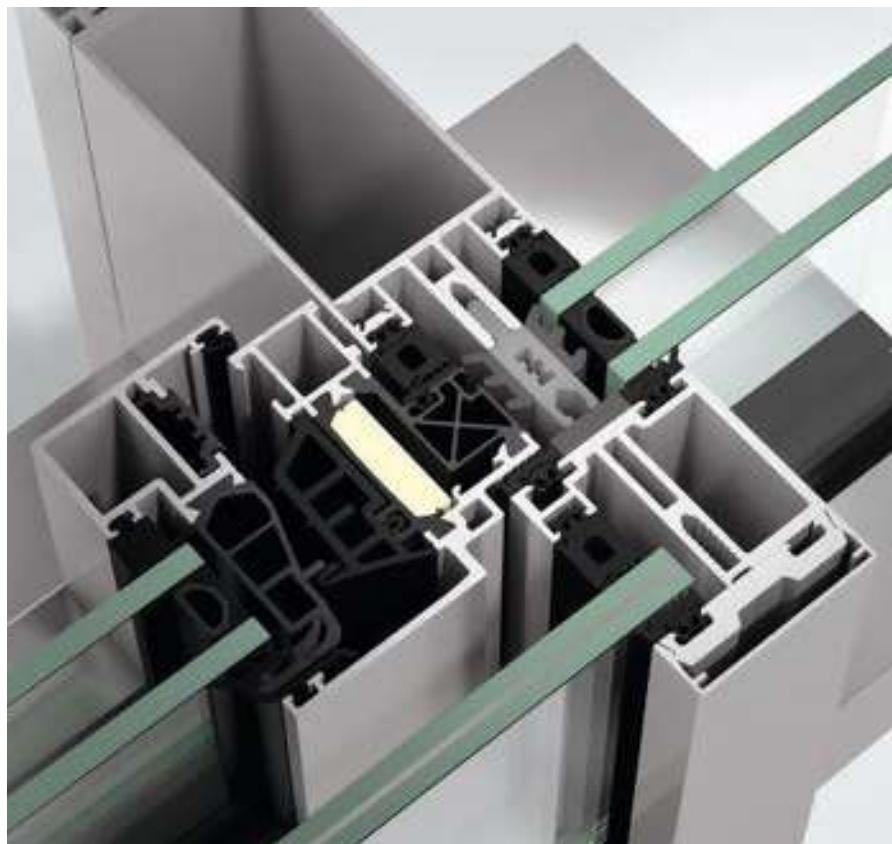
Definisce nuovi standard di riferimento in termini di lavorazione ed efficienza energetica ottimizzando la lavorazione la posa in opera in cantiere.

I nuovi elementi del sistema puntano a razionalizzare in particolare i processi di messa in posa in cantiere: ad esempio, l'innovativo sistema di collegamento alla struttura edilizia, che grazie all'eliminazione di interfacce assicura la massima affidabilità di montaggio.

In futuro lastre molto pesanti potranno essere anche più facili da realizzare, grazie alla nuova gamma di supporti per il vetro, e avranno sempre lo stesso livello di trasferimento del carico.

Un nuovo sistema di canaline passacavo permette al carpentiere di integrare in tutta sicurezza le componenti elettriche nella facciata a montanti e traversi.

Trasmittanza termica $U_f = 0,9$



I nostri portoncini in ALLUMINIO...



LINEA ADS 65 HD

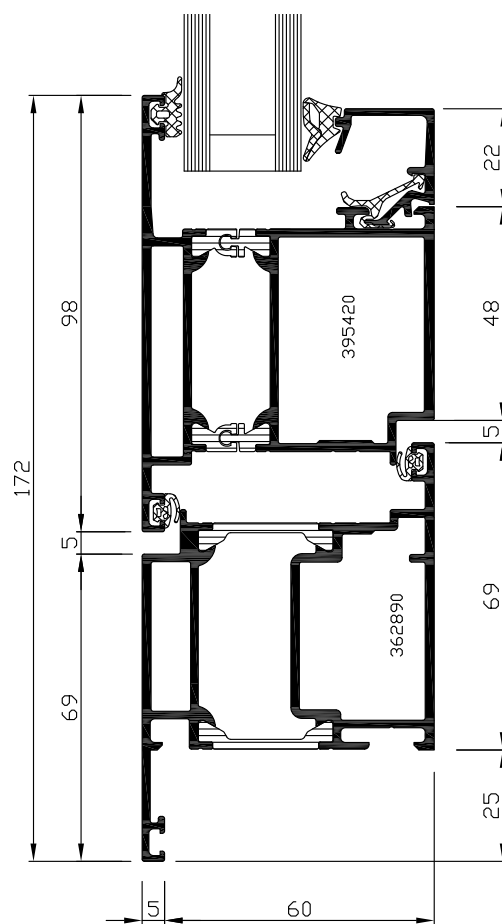
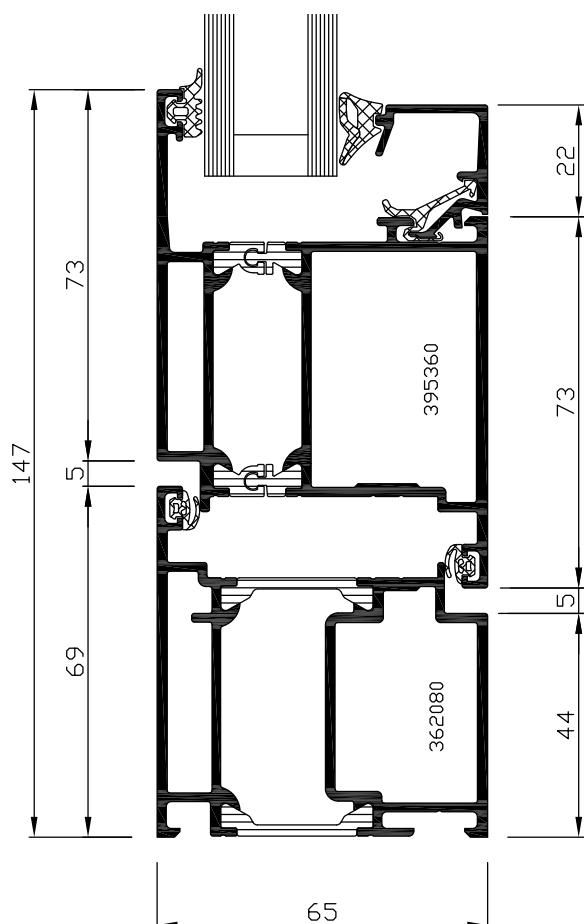
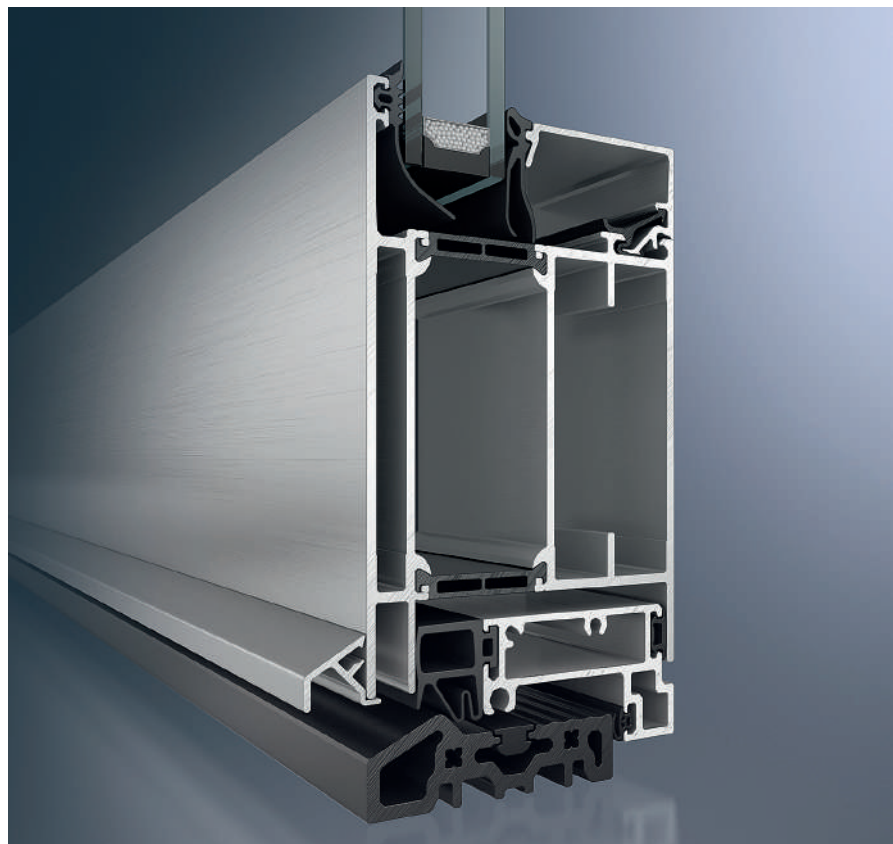
La linea ADS 65 HD, ottimo da utilizzare per zone di ingresso molto frequentate, dotato di cerniere cilindriche e testato per 1 milione di cicli, soddisfa i requisiti più severi in termini di durevolezza.

Le altezze libere fino a 3000 mm e il peso dell'anta fino a 200 kg consentono di realizzare soluzioni personalizzate.

Le cerniere esterne sono facili da installare e, se azionate tramite tre assi, facili da regolare, soddisfacendo le esigenze più impegnative in termini di design e comodità.

Il design classico e senza tempo si adatta ai sistemi di finestre e di facciate Schüco, con i quali si combina perfettamente.

Trasmittanza termica $U_f = 2,2$



I nostri portoncini in ALLUMINIO...



LINEA ADS 75 HD HI

La linea ADS 75 HD, per grandi porte possono essere utilizzate come caratteristica d'impatto. Conferiscono infatti a ogni edificio un look particolare. Soprattutto per gli edifici pubblici, offrendo grandi ampiezze di apertura e durabilità in caso di uso intenso.

Gli edifici altamente frequentati necessitano di sistemi di porte particolarmente stabili.

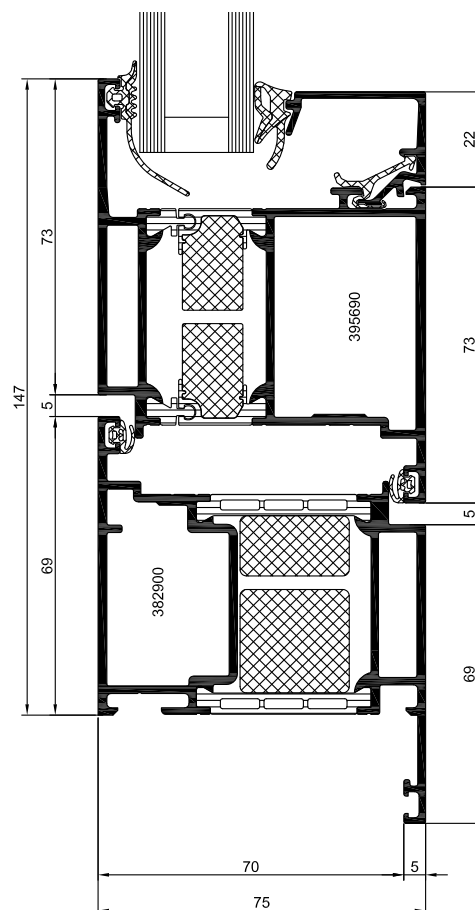
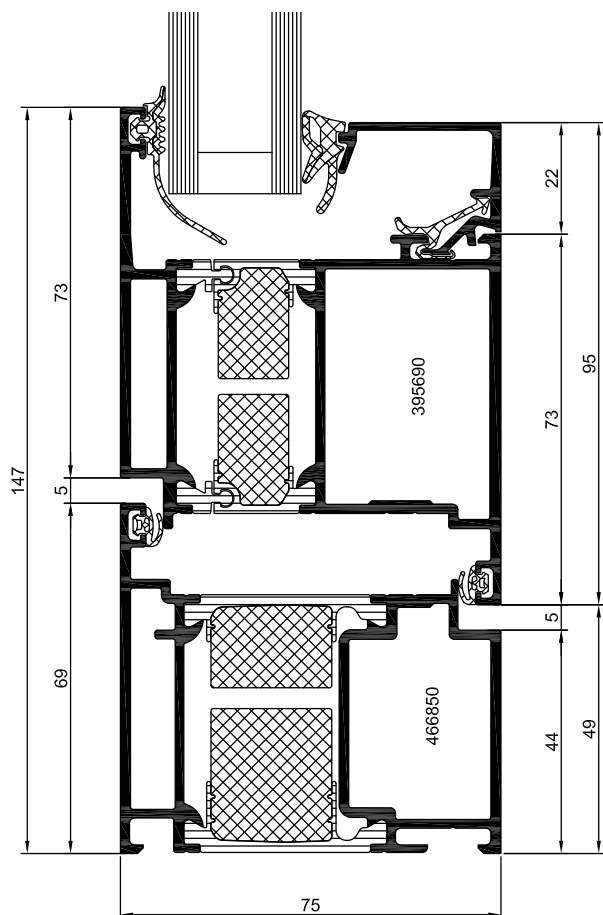
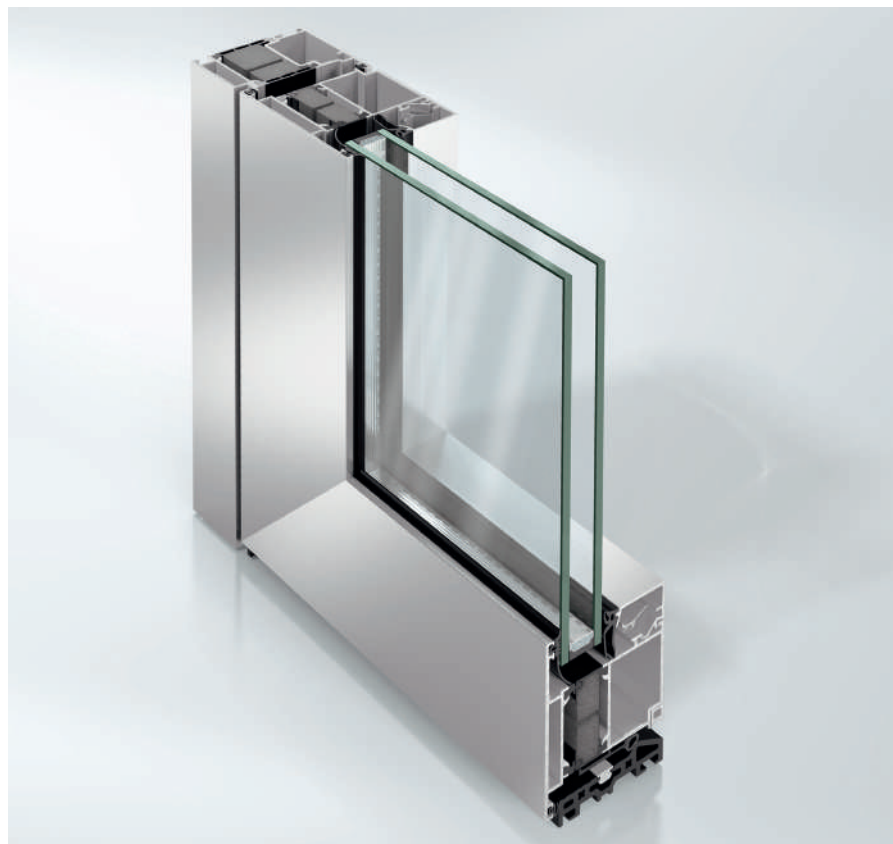
La porta non è solo un punto visibile nella facciata ma, con una profondità costruttiva di 75 mm e altezze fino a 3000 mm, è adatta praticamente a tutte le applicazioni.

Lo spazio lasciato alla libertà creativa è particolarmente elevato.

Adatta a tutti i sistemi di facciate e finestre, vanta i vantaggi del design classico e senza tempo.

Permetto di raggiungere una classe antieffrazione fino a RC3 (WK3), configurabile con ampiezza di apertura fino a 2.800 mm (a 2 ante) e altezza massima di 3.000 mm con peso dell'anta di 200 kg, grazie alla cerniera cilindrica in versione rinforzata.

Trasmittanza termica $U_f = 1,6$



I nostri portoncini in ALLUMINIO...

Serratura standard a 3 punti di chiusura



Maniglia e cilindro



Cerniera cilindrica



Door Control System - sistema modulare con un design sofisticato



Tastierino numerico



Impronta Digitale



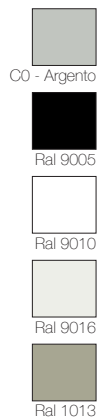
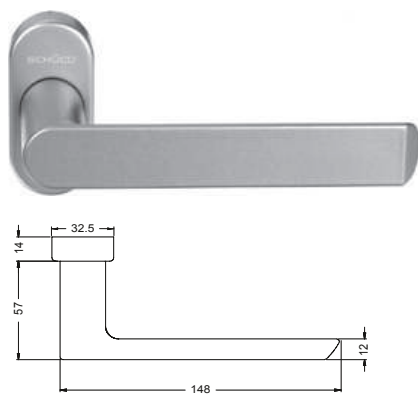
Letture di Schede



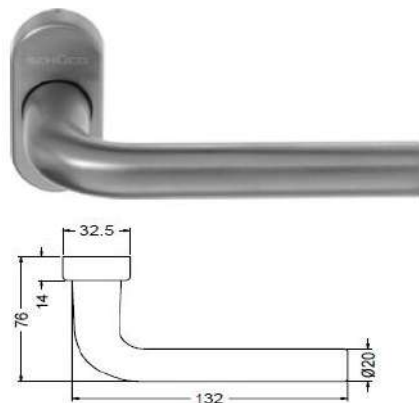
Pulsante di Emergenza

Maniglie

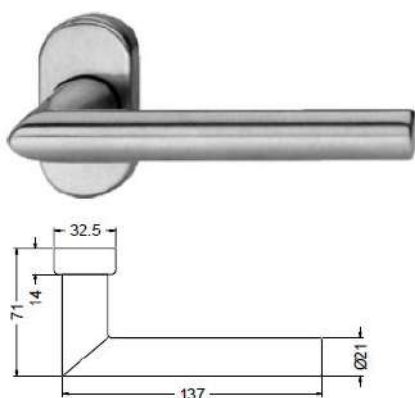
Maniglia Standard



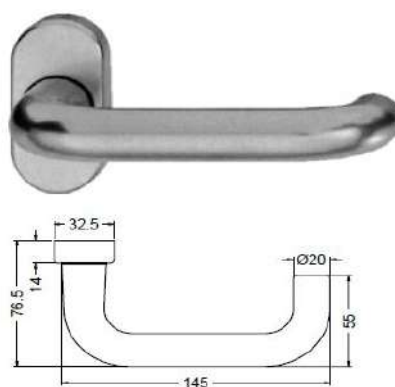
Maniglia 240022



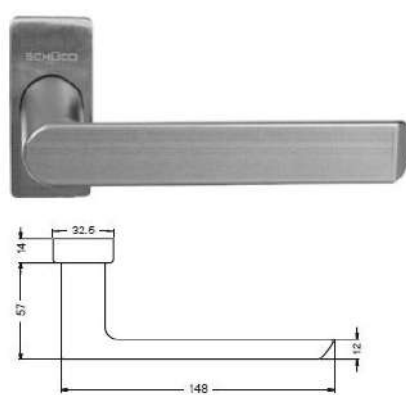
Maniglia 240032



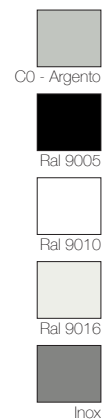
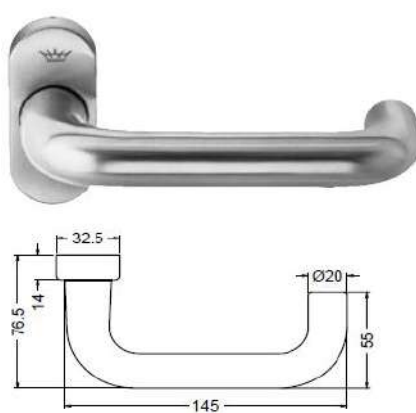
Maniglia 240071



Maniglia 240293



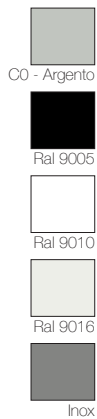
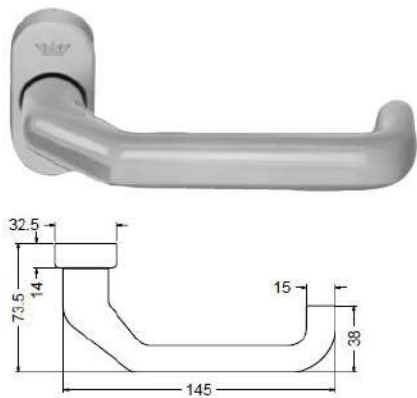
Maniglia 210678



I nostri portoncini in ALLUMINIO...

Maniglie

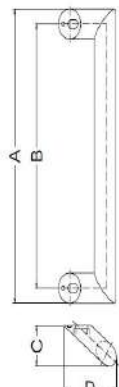
Maniglia 210709



Maniglia 240701

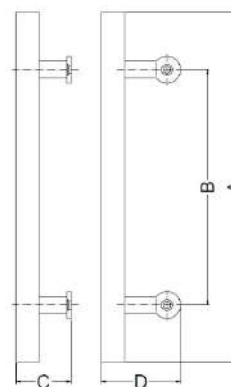


Maniglia bloccabile RC



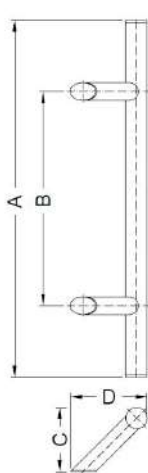
misure mm	
A	390
B	350
C	85
D	105

Maniglione dritto



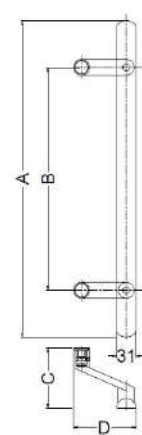
misure mm	
A	520
B	350
C	83
D	118

Maniglione dritto con tappi terminali



misure mm	
A	300 - 1800
B	200 - 1600
C	90
D	105
Ø	30

Maniglione linea Design

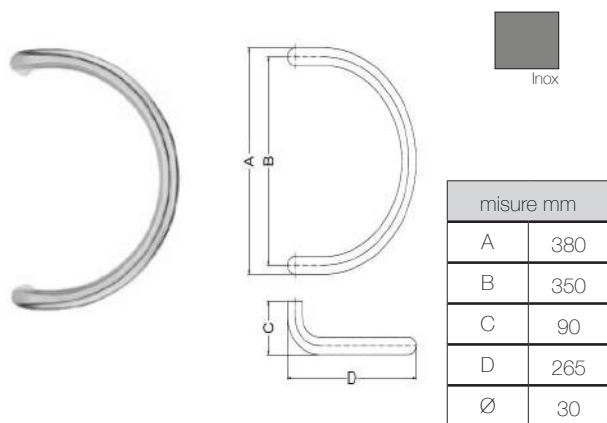


misure mm	
A	500
B	350
C	95
D	99

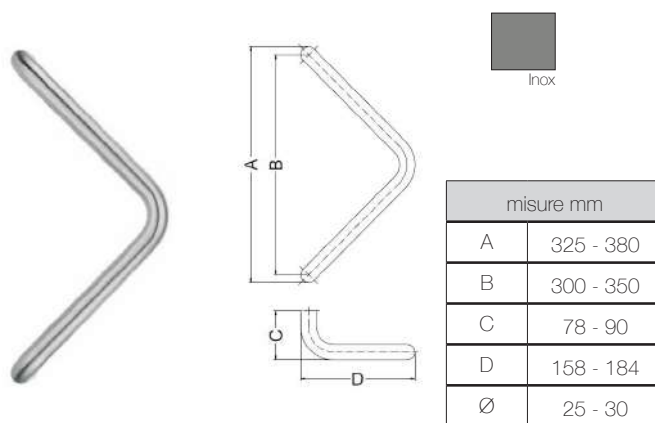
I colori e le finiture visualizzate sono puramente indicativi e possono differire dagli originali.

Maniglie

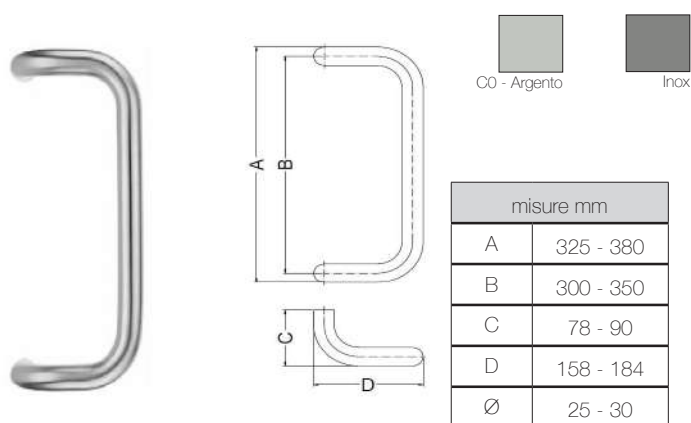
Maniglia a innesto Standard



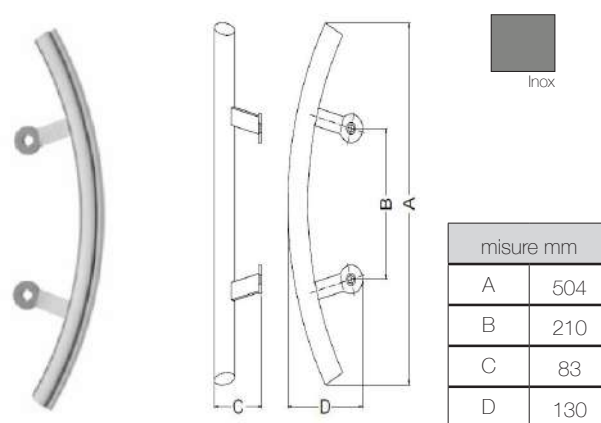
Maniglia Alfa



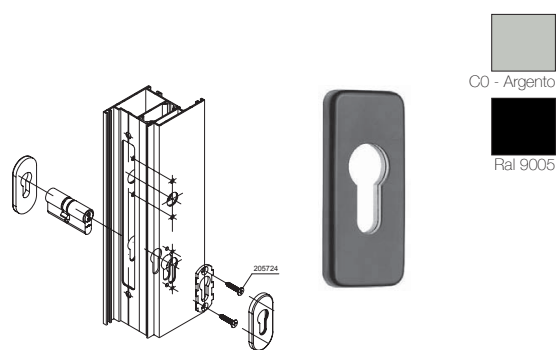
Maniglia bloccabile RC



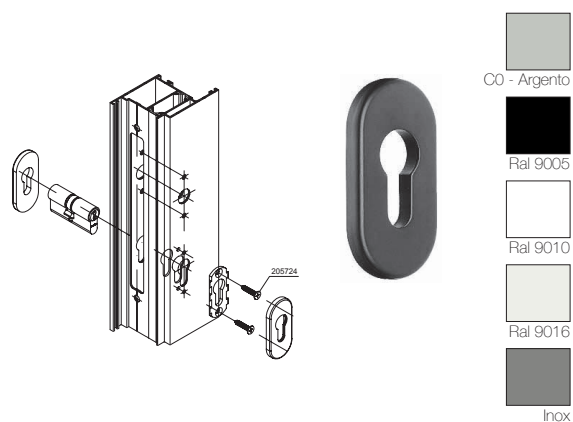
Maniglione curvo con barra a sezione ovale



Rosetta di sicurezza quadra



Rosetta tonda





Algenib XC1



Auriga X1



Cassiopea X1



Dream X



Dream X3



Echo X1



Elisir X1



Ellisse X



Ellisse X1



Klio X1



Moon X1



Oblò X



Onda XD1



Quadra XD1



Rotary X4

I colori e le finiture visualizzate sono puramente indicativi e possono differire dagli originali.

46 L'azienda si riserva il diritto di apportare modifiche ai propri colori di serie in qualsiasi momento e senza alcun obbligo di preavviso. In fase di ordine richiedere esplicitamente eventuali inserti o particolari non presenti nelle tipologie standard

Alcune tipologie...



Stilus XV1



Triangolo X



Vele X2



Abaco K



Aldebaran K



Alex K



Alfa KM



Alfair K



Algenib K



Algenib KB



Algenib KC



Algenib KD



Algenib KE



Antares KD



Aries KB

I colori e le finiture visualizzate sono puramente indicativi e possono differire dagli originali.
L'azienda si riserva il diritto di apportare modifiche ai propri colori di serie in qualsiasi momento e senza alcun obbligo di preavviso. 47
In fase di ordine richiedere esplicitamente eventuali inserti o particolari non presenti nelle tipologie standard



Astra K



Auriga KB



Basileo K



Basileo K1



Bellatrix K1



Cassiopea K



Castore K



Dorado K



Echo K



Elisir K



Elisir KB



Eridano K



Ermas K



Gemini K1



Gemma K1

I colori e le finiture visualizzate sono puramente indicativi e possono differire dagli originali.

48 L'azienda si riserva il diritto di apportare modifiche ai propri colori di serie in qualsiasi momento e senza alcun obbligo di preavviso. In fase di ordine richiedere esplicitamente eventuali inserti o particolari non presenti nelle tipologie standard

Alcune tipologie...



Geo K1



Iris KC1



Ikaro K1



Kalipso KD



Klio KB



Klio KD



Libra K



Minerva K



Mira K



Miranda K



Miranda KB



Mizar K



Nysa



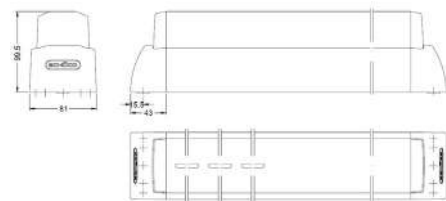
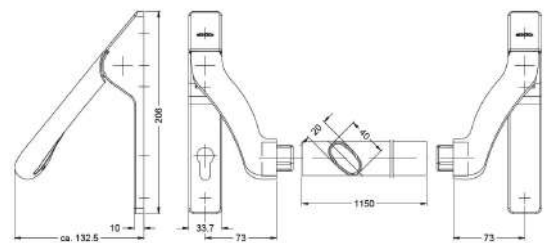
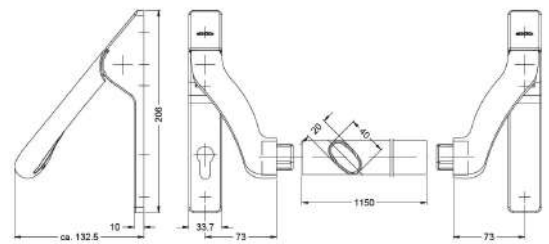
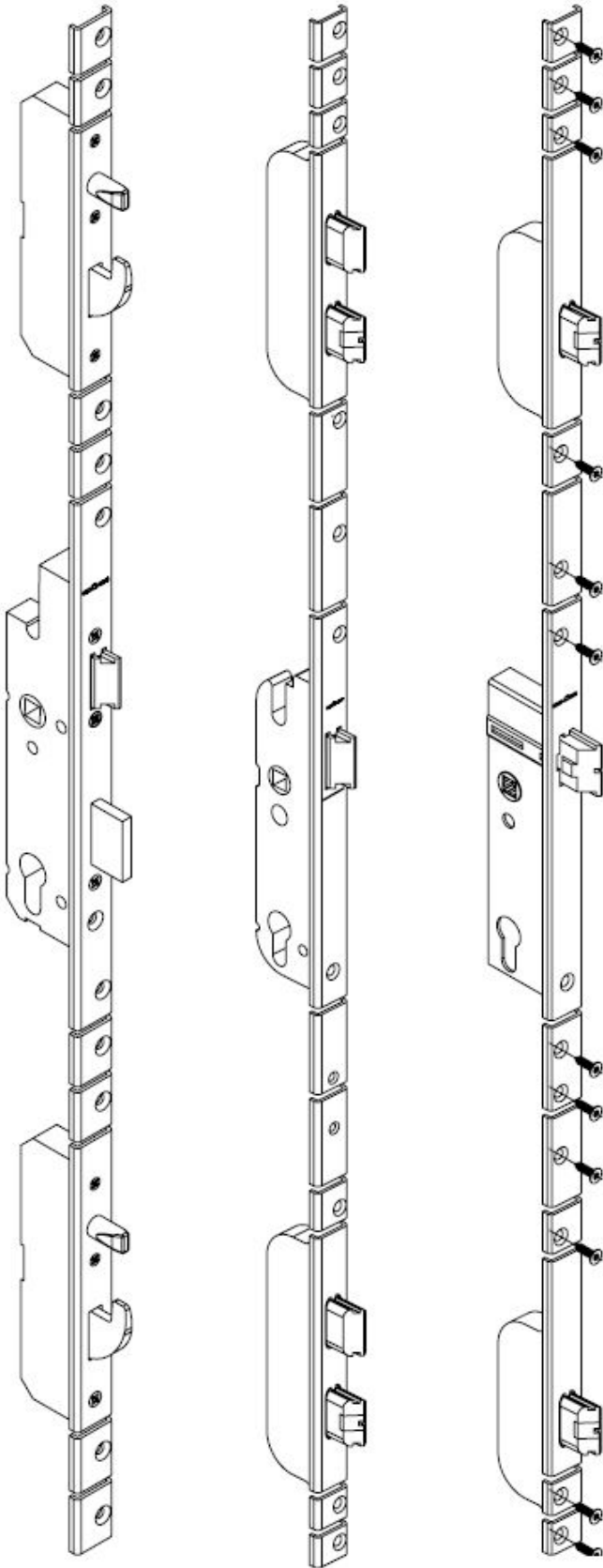
Palladio K



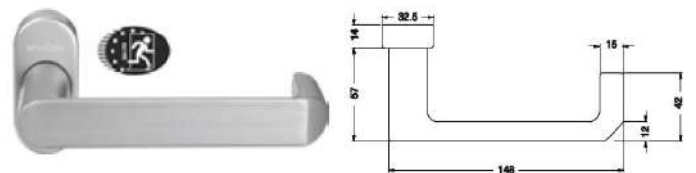
Pegaso K

I colori e le finiture visualizzate sono puramente indicativi e possono differire dagli originali.
L'azienda si riserva il diritto di apportare modifiche ai propri colori di serie in qualsiasi momento e senza alcun obbligo di preavviso.
In fase di ordine richiedere esplicitamente eventuali inserti o particolari non presenti nelle tipologie standard

Serratura standard



Maniglia con molla di ritorno



LINEA ADS 65 ANTIPANICO

La linea ADS 65 Antipanico, realizzata per potersi aprire facilmente operando sull'intera larghezza dell'anta e sono prescritte per quegli edifici dove soggiornano abitualmente molte persone.

Il dimensionamento massimo, secondo la norma EN 179 e En 1125, con larghezza di 1320 e altezza di 2520 mm.

Sono disponibili serrature a più punti di chiusura con incontro elettrico a richiesta e chiuditoria a scomparsa.

Molteplici campi di applicazione grazie alla grande modularità del sistema. E' possibile soddisfare anche esigenze complesse, grazie alla sua modularità.

Sulle porte antipanico (vie di fuga) devono essere applicati maniglioni a sbarra o „Push bar“. Questi devono essere applicati sul lato della porta interessato dal passaggio delle persone in fuga.

Trasmittanza termica $U_f = 2,2$



Colori Ral



RAL 1013 Lucido



RAL 1013 Semilucido



RAL 1013 Opaco



RAL 9010 Lucido



RAL 9010 Semilucido



RAL 9010 Opaco



RAL 9001 Semilucido



RAL 9003 Semilucido



Ral 9006 Lucido



Ral 9006 Opaco



Ral 9007 Semilucido



RAL 9007 Opaco



RAL 7035 Lucido



Ral 7035 Semilucido



Ral 7032 Lucido



Ral 9016 Semilucido



Ral 7016 Semilucido



Ral 7016 Opaco



RAL 7021 Opaco



RAL 7022 Lucido



RAL 7039 Lucido



RAL 7039 Opaco



RAL 9005 Opaco



RAL 6011 Lucido



RAL 6005 Lucido



RAL 6005 Semilucido



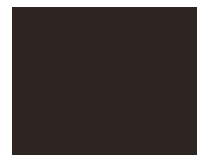
Ral 6005 Opaco



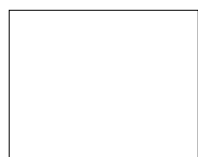
Ral 5002 Lucido



Ral 5010 Semilucido



RAL 8017 Semilucido



Bianco Special Edition

Colori Marezzati



Bordeaux Marezzato



Grigio Marezzato



Verde Marezzato



Marrone Marezzato

N.B. Per i colori sopra riportati il prezzo sarà in funzione del tipo di finitura.

I colori e le finiture visualizzate sono puramente indicativi e possono differire dagli originali.

52 L'azienda si riserva il diritto di apportare modifiche ai propri colori di serie in qualsiasi momento e senza alcun obbligo di preavviso.

COLORI ALLUMINIO

Colori Anticati e Metallic Effect



Grigio Anticato



Gris 900 Metallic Effect

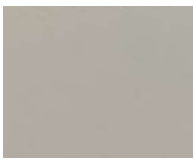


Marrone Metallic Effect



Noir 100 Metallic Effect

Finiture anodizzate Chimiche



C0 ARC - Chimico



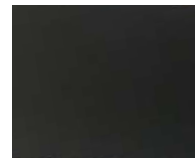
C32 ARC - Chimico



C33 ARC - Chimico



C34 ARC - Chimico



C35 ARC - Chimico

Finiture anodizzate Spazzolate



C0 ARS - Spazzolato



C32 ARS - Spazzolato



C33 ARS - Spazzolato



C34 ARS - Spazzolato



C35 ARS - Spazzolato

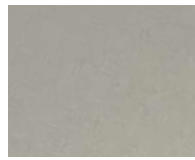
Finiture anodizzate Speciali



ACC OPTIC - Inox



ACC ACC - Spazzolato



C0 SABB - Micropallinato



C0 Lucido



C0 Antigraffio

Finiture SmartWood



RE01 Laccato bianco



RE02 Decapè



RE03 Rovere naturale



RE04 Ciliegio



RE05 Noce scuro



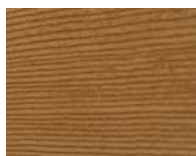
RE06 Wengè

N.B. Per i colori sopra riportati il prezzo sarà in funzione del tipo di finitura.

I colori e le finiture visualizzate sono puramente indicativi e possono differire dagli originali.
L'azienda si riserva il diritto di apportare modifiche ai propri colori di serie in qualsiasi momento e senza alcun obbligo di preavviso.



Colori Effetto Legno



Douglass PKA10



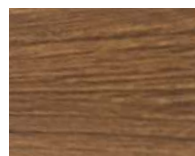
Castagno Ruvido PKA14



Noce Francia PKA16



Noce Francia Scura PKA18



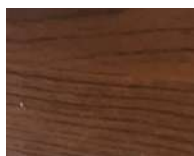
Winchester PKA70



Noce Nazionale PKA21



Ciliegio Fiamma Scuro PKA22



Castagno Toscana Scuro PKA23



Castagno Ruvido PKA24



Castagno Antico PKA25



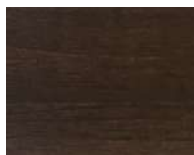
Noce Francia Anticato PKA31



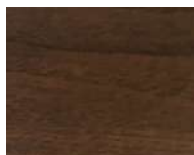
Rovere Sbiancato PKA40



Noce Fiammata PKA2



Noce PKA3



Ciliegio PKA7



Pino PKA9

N.B. Per i colori sopra riportati il prezzo sarà in funzione del tipo di finitura.

I colori e le finiture visualizzate sono puramente indicativi e possono differire dagli originali.
L'azienda si riserva il diritto di apportare modifiche ai propri colori di serie in qualsiasi momento e senza alcun obbligo di preavviso.



GCINFISSI
tra la casa e il mondo

G.C. Infissi PVC S.r.l.
Strada Pollino, 4 - 10011 Agliè (TO)
Tel +39 0124 442667
Fax +39 0124 442676
www.gcinfissi.com

RIVENDITORE AUTORIZZATO



SCHÜCO
Partner