

NEW

INNOVAZIONE TECNOLOGICA

Porte Garage e sistemi
di chiusura brevettati

 **OVERLAP**
move to space



AZIENDA



Valori e Mission di Delta Overlap

Delta Overlap è un progetto industriale nato nel Dicembre 2013 da Delta Spa.

Delta Spa nasce nel 1972 nella lavorazione di gomma e sistemi poliuretanici, ed è oggi leader nel mercato mondiale con competenze specifiche nel settore.

La Mission di Delta Overlap è sviluppare la tecnologia OVERLAP per il mercato delle porte per garage e ampliarne l'utilizzo a tutto il mercato delle chiusure tecniche.



Le esigenze
del cliente
al primo posto



Delta Overlap è un punto di riferimento nelle chiusure residenziali di alta gamma, con una produzione dedicata al prodotto Overlap con un team di lavoro altamente qualificato.



**Il nostro team:
un valore aggiunto**

BREVETTO





OVERLAP è una porta innovativa per l'originale sistema di apertura che non necessita delle guide a soffitto e dimezza l'ingombro interno. Lo standard costruttivo della porta OVERLAP prevede la motorizzazione inglobata nella traversa superiore del telaio. Questo sistema aziona il movimento dell'anta senza necessità di motorizzazioni e guide visibili applicate a soffitto.

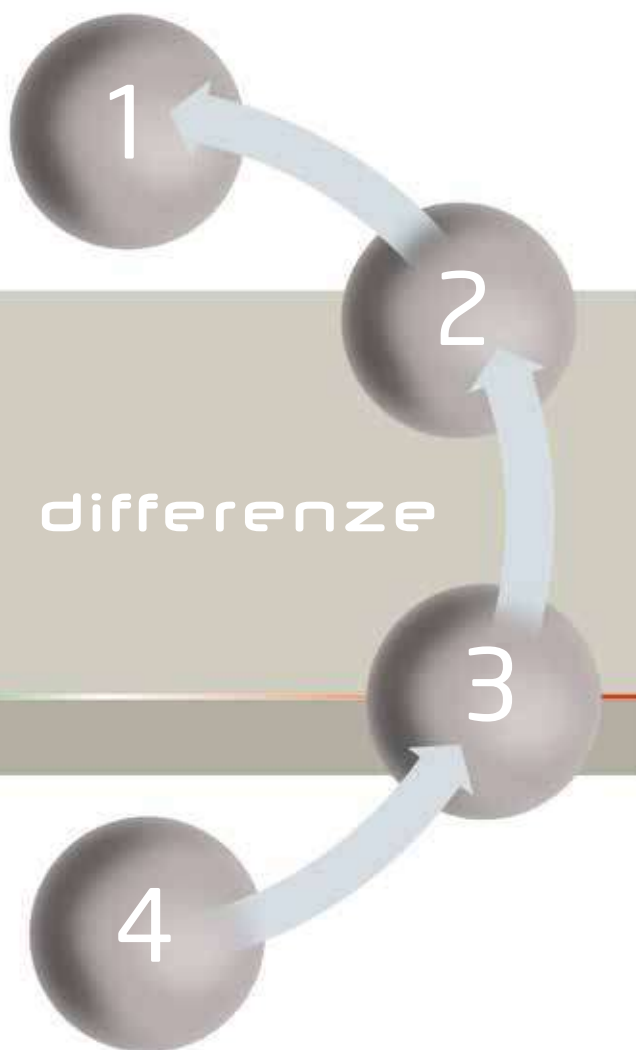


Il funzionamento di Overlap: l'anta si solleva, si piega a metà, ruota sotto il soffitto, si divide in due parti con l'inferiore che scorre sotto la superiore.

**Porte per garage
con tecnologia
brevettata Overlap**



PORTA TRADIZIONALE



1 Guide a soffitto

Il movimento a scorrimento verticale prevede che la porta, quando aperta, si distenda parallelamente al soffitto lungo dei binari di scorrimento che rimangono sempre a vista, fissati al soffitto, anche a porta chiusa.

2 Motore a vista

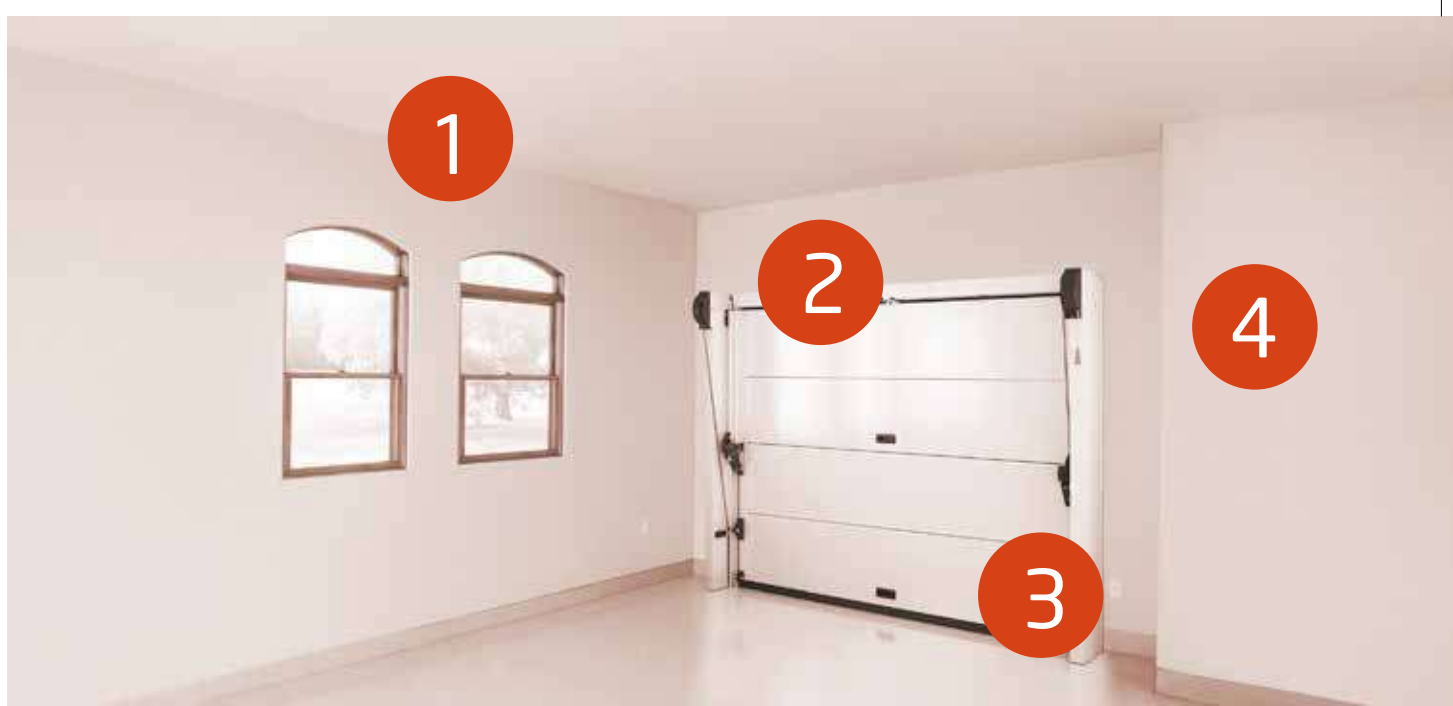
La motorizzazione prevede l'ancoraggio del motore a soffitto con un evidente ingombro di spazio.

3 Sistema a molle

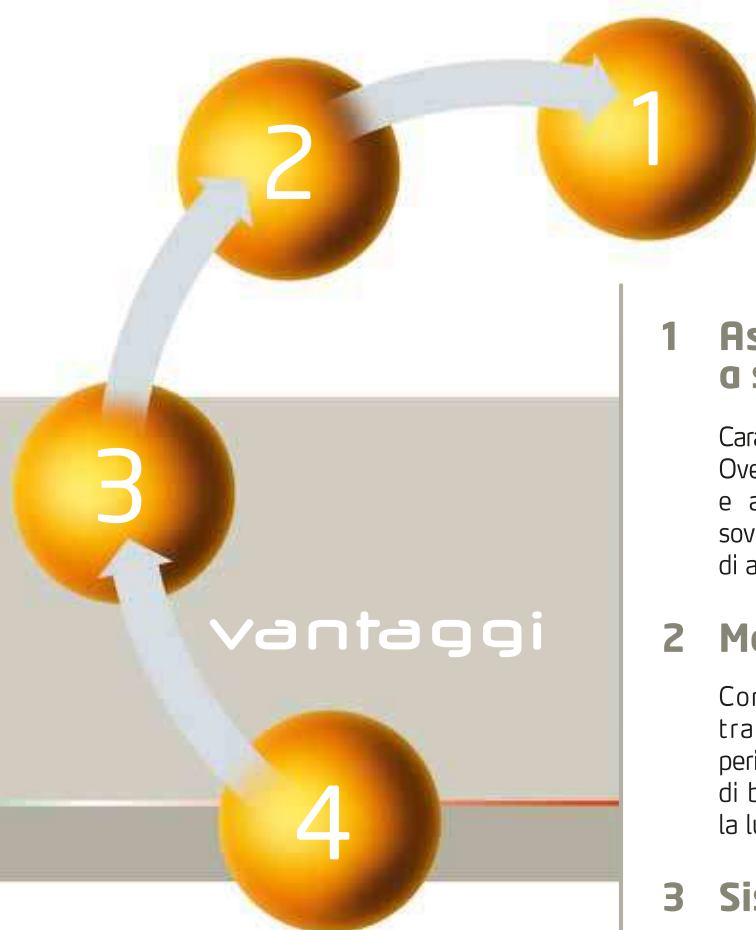
È bilanciata con un sistema di molle che sono dimensionate per determinati cicli di lavoro in condizioni ottimali e sono soggette a stress ed usura.

4 Estetica

La conformazione in diversi pannelli orizzontali comporta l'utilizzo di cerniere e ferramenta a vista sul lato interno.



PORTA OVERLAP



1 Assenza di guide a soffitto

Caratteristica principale che rende unica Overlap. Grazie al telaio autoportante e all'anta apribile in 2 sezioni sovrapponibili, Overlap non necessita di antiestetiche guide a soffitto.

2 Motore a scomparsa

Completamente nascosto nella traversa superiore del telaio perimetrale della porta, non necessita di barre di scorrimento e non riduce la luce di passaggio.

3 Sistema a contrappesi

Il sistema meccanico di funzionamento è con bilanciamento dell'anta a mezzo di doppi contrappesi, gli organi soggetti ad usura sono ridotti al minimo.

4 Estetica

L'innovativa tipologia costruttiva consente di ottenere un'estetica pulita su entrambi i lati e di realizzare soluzioni uniche e personalizzate.



DESIGN ESTETICA

**Design
è la sintesi
di rigore,
estetica e
funzionalità**

La cura dei particolari, la tipologia costruttiva, l'ampia gamma di soluzioni e finiture estetiche permettono di ottenere un risultato esterno ricco di personalità, che si sposa perfettamente con ogni tipologia di abitazione.

Il design italiano è un indiscutibile valore aggiunto che rende unica la porta Overlap. Il fascino, la bellezza estetica, l'eleganza, le conferiscono esclusività.

B - SIDE

Più spazio al tuo spazio

La cura del particolare viene applicata sia al lato esterno che al lato interno. L'assenza di guide a soffitto, il motore a scomparsa, la struttura meccanica verniciata bianca o grigia antracite creano un risultato estetico all'interno del garage gradevole ed elegante. Il lato interno dei pannelli è verniciato bianco; a richiesta i pannelli possono essere personalizzati.

Lo spazio che crea un eccellente colpo d'occhio

L'innovativo sistema Overlap dimezza l'ingombro interno a porta aperta. Con Overlap si ha il miglior utilizzo dello spazio interno al garage e si ottimizza la luce di passaggio, sia in altezza che in larghezza. Ad anta aperta, l'altezza di passaggio è di soli 200 mm inferiore rispetto all'altezza del soffitto.

Overlap è la soluzione ideale in situazioni di soffitto inclinato, a volta, con travi ribassate o pareti laterali a stretto raggio di curva o oblique.

LATO INTERNO CLASSIC



LATO INTERNO NEW PLANA 40



COMPLANARITA'



LATO INTERNO NEW PLANA 75

Tanto spazio e tanta comodità

Ideale per garage poco profondi
e aperture a filo strada



Efficienza energetica

La motorizzazione Overlap a totale gestione elettronica è abbinata ad un sistema di trasmissione meccanica e contrappesi.

Questa combinazione permette di ottimizzare i consumi energetici. Overlap raggiunge ottime prestazioni di tenuta contro gli agenti atmosferici aria-acqua-vento e assicura elevati standard di insonorizzazione sia nelle fasi di apertura/chiusura della porta, sia verso rumori esterni.

Consumi Ridotti Isolamento Termico

TRASMITTANZA TERMICA

fino a $U = 1,33 \text{ W/m}^2 \text{ K}^*$ (New plana 75)

TRASMITTANZA TERMICA

fino a $U = 1,50 \text{ W/m}^2 \text{ K}^*$ (Classic, New plana 40)

*valore ottenuto su porta cieca
con posa oltre luce





**Sicurezza
e tecnologia**

sistema
chiusura
antieffrazione

sistema
antischiacciamento

App per
ios-Android



Certificazione
secondo la normativa
UNI EN 1627
Classe di resistenza
(RC) = 2



Overlap raggiunge elevati standard di sicurezza.

Il sistema di chiusura a rostri meccanici assicura prestazioni uniche di chiusura e di sicurezza antieffrazione. La motorizzazione Overlap consente qualsiasi collegamento a sistemi di allarme e domotica.

Il sistema di controllo amperometrico nelle fasi di movimentazione e la possibilità di inserire fotocellule sul lato interno e esterno garantiscono standard assoluti di sicurezza passiva.

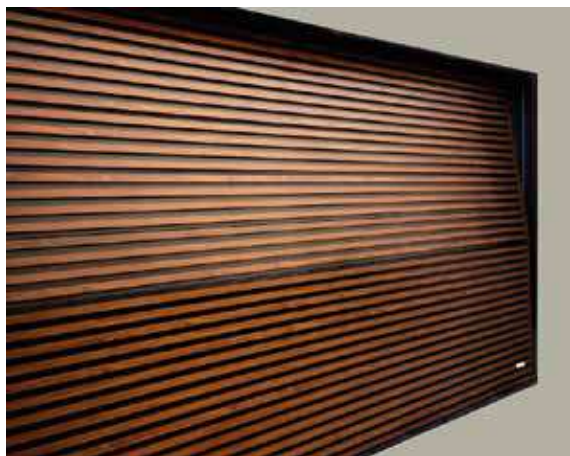
La diagnostica del motore e della scheda elettronica viene fatta dai centri autorizzati Overlap tramite un'App appositamente sviluppata per Delta Overlap.

La porta Overlap ha superato i test per la certificazione antieffrazione secondo la normativa UNI EN 1627 raggiungendo la Classe di Resistenza(RC)= 2.

La certificazione è valida per tutte le dimensioni disponibili a listino della gamma Overlap, con pannello coibentato in doppia lamiera.

Per chi ama
il puro stile italiano





Missione possibile

Overlap rende fattibile innumerevoli possibilità di personalizzazione per valorizzare il progetto garage. Il sistema Overlap trova applicazione anche in ambienti diversi dal garage dove l'utilizzo di un'apertura tecnica va abbinata ad una esigenza estetica e ottimizzazione dello spazio.

Soluzioni personalizzate

L'innovativo sistema di apertura Overlap abbinato all'utilizzo di materiali diversi applicati al garage crea soluzioni personalizzate e sviluppate dietro specifica richiesta del cliente.

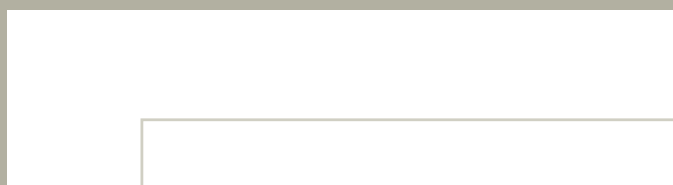
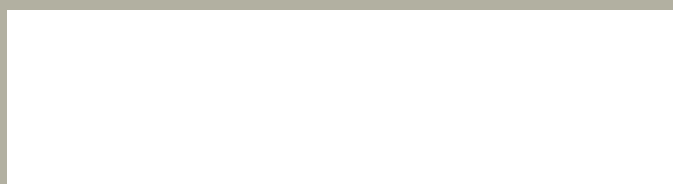




Overlap
ascolta le tue
idee, realizza
i tuoi progetti







Modelli PLANA

Overlap Plana realizza soluzioni estetiche che rendono la porta Overlap ricca di personalità con un risultato di assoluto rigore e pulizia. Overlap Plana è disponibile nelle superfici WOOD, COLOR, MATERIAL, FULL GLASS e PIETRAVERA.

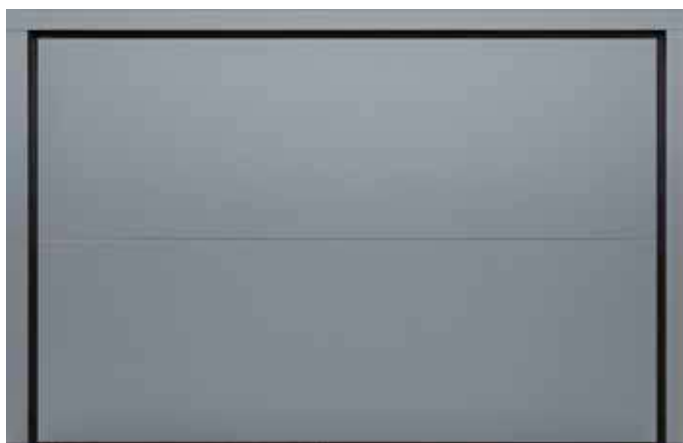


OVERLAP FULL GLASS, realizzata con vetro di sicurezza, definisce uno spazio dedicato a chi ama farsi abbracciare dalla luce. OVERLAP FULL GLASS è una porta completamente in vetro con finitura trasparente o satinata, è pura illuminazione che accarezza e avvolge chi vive tutto il suo spazio.

FULL GLASS



Mod. PLANA - Full Glass - Vetro trasparente



La superficie COLOR realizza soluzioni moderne e dà un tocco di personalità con i vari colori disponibili.

COLOR



Mod. PLANA - Color - 713 Metal



WOOD

La superficie WOOD esalta il calore del legno con soluzioni classiche e venature ricercate.

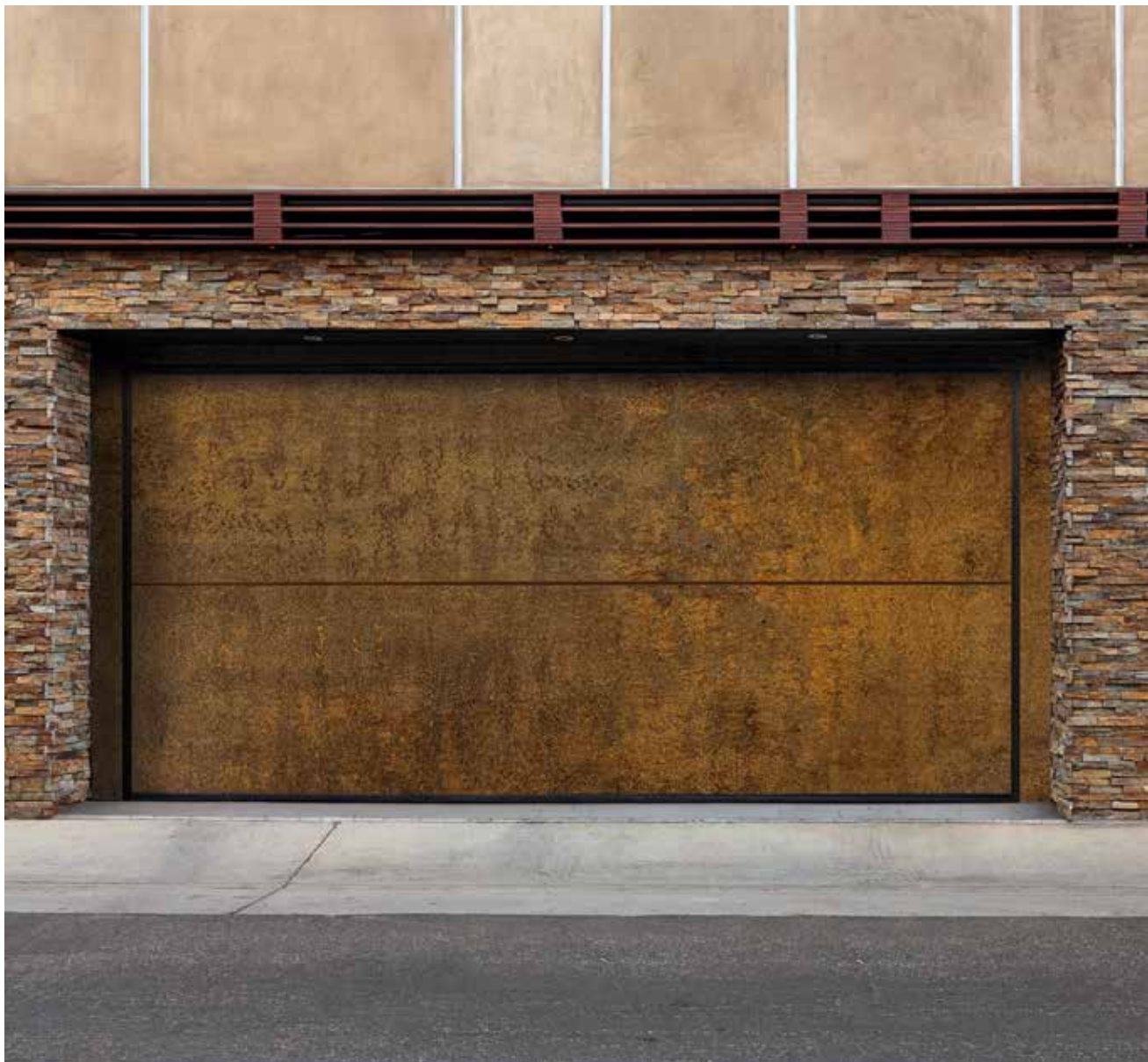


Mod. PLANA - Wood - 770 Yale Oak



La superficie MATERIAL crea una soluzione innovativa con un marcato impatto estetico rifacendosi alle ardenti rocce vulcaniche, alle varianti cromatiche del Corten e alle altre finiture disponibili.

MATERIAL

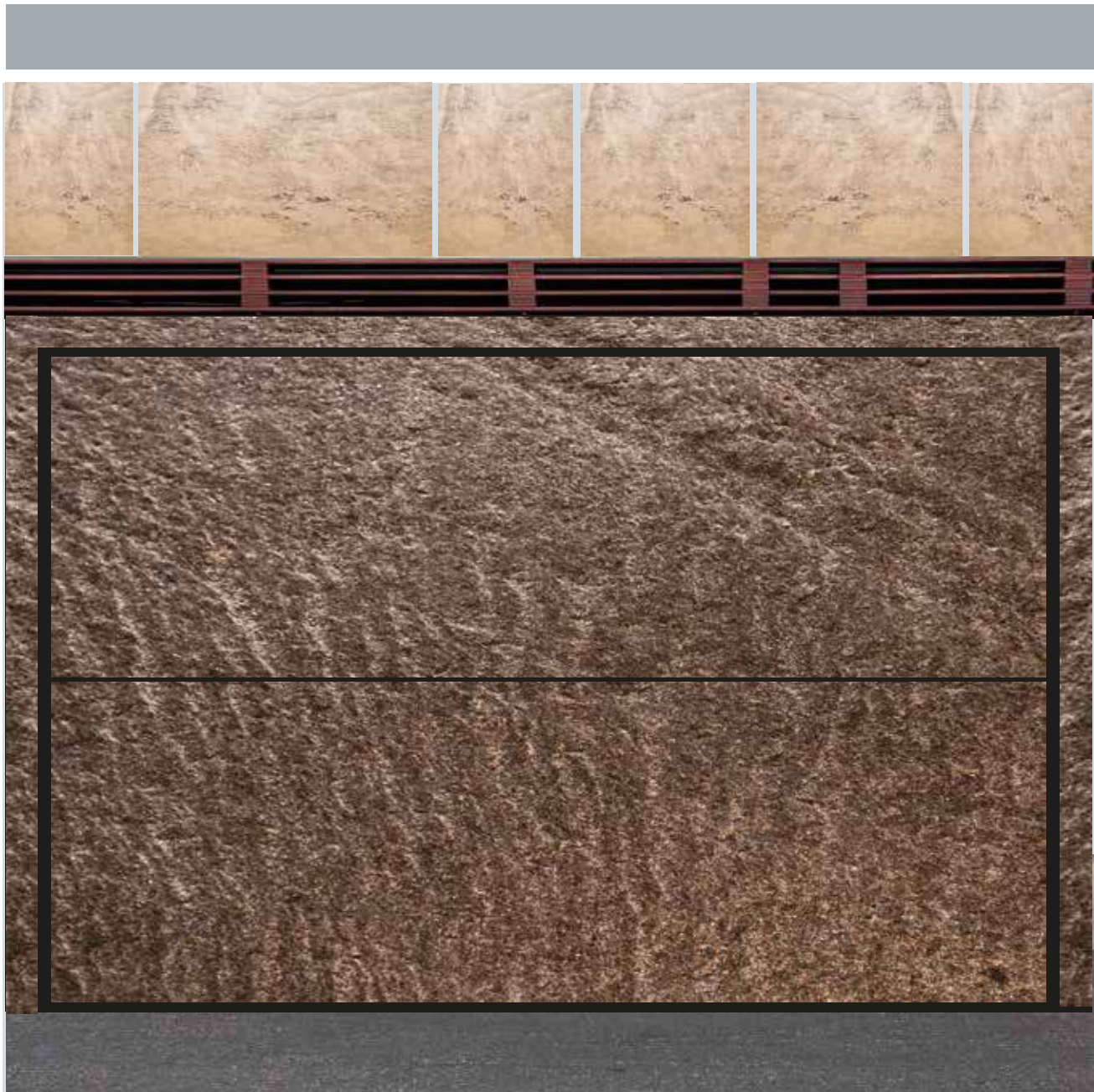


Mod. PLANA - Material - 0794 Patina Bronze

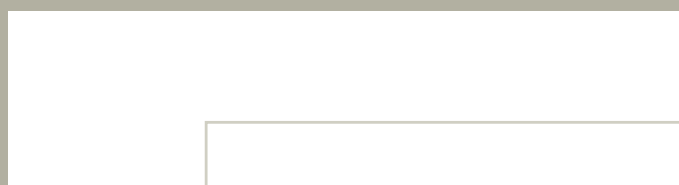
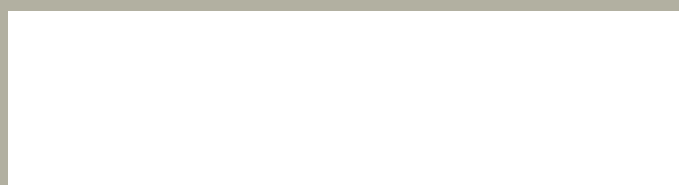


La superficie PIETRAVERA offre un gradevole effetto estetico grazie alla sua "naturale bellezza".

PIETRAVERA

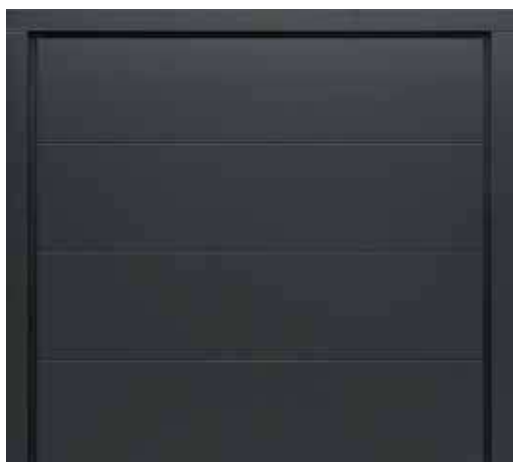


Mod. PLANA - Pietravera - Callisto



Modelli CLASSIC

Overlap Classic realizza soluzioni lineari che rendono la porta Overlap applicabile ad ogni tipologia architettonica, moderna o tradizionale con un'ampia gamma di superfici e colori che creano un risultato estetico unico.



AIR

L'accostamento di pannelli senza scanalature conferisce a questa porta un effetto raffinato e minimale.



Mod. AIR - Slightgrain - RAL 7016 Grigio Antracite



WIDE

Nel modello Wide lo spessore della scanalatura accentua il disegno della porta dandole un carattere deciso.



Mod. WIDE - Woodgrain - RAL 9016 Bianco Traffico



La realizzazione di più scanalature sullo stesso pannello valorizza il disegno di questa porta.

SOUND



Mod. SOUND - Woodstyle - Tinta media con doppia maniglia



La particolare lavorazione dei pannelli va a comporre una porta che si distingue per la sua spiccata personalità.

WAVE



Mod. WAVE - Smooth - RAL 9016 con doppia maniglia

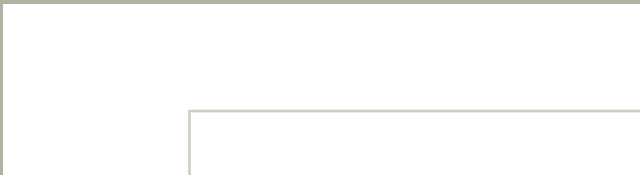
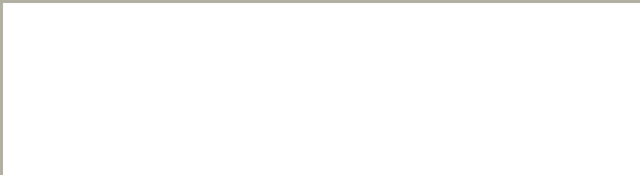


L'intramontabile eleganza dei cassettoni rende questa porta adatta anche ai contesti più classici.

BOX



Mod. BOX - Woodstyle - Tinta chiara



Porte Basculanti
Overbas



Overbas

la porta per
garage
basculante di
Delta Overlap



Tutti i vantaggi di **OVERLAP**

- 1 Motore a scomparsa
- 2 Assenza di guide a soffitto
- 3 Meccanica a contrappesi
- 4 Certificazione Antieffrazione RC=2*

Fattibile in tutte le
estetiche Overlap della
gamma Plana e Classic

*La certificazione antieffrazione non è valida con portina pedonale



Vista
interna

IN PIÙ

La possibilità della portina pedonale
con cerniere a scomparsa e soglia ribassata



Soglia
ribassata



Cerniere a
scomparsa

Tipologie di installazione (Overlap-Overbas)



Porta con telaio in luce

Questo tipo di installazione si presenta nel caso in cui il vano sia "a tunnel", ovvero senza spallette laterali o architrave. È frequente soprattutto in caso di sostituzione di porta preesistente. Grazie al telaio autoportante, Delta Overlap può essere fissata direttamente al muro sia lateralmente che superiormente, senza necessità di ulteriori elementi portanti (es: tubolari o cartella). La dotazione dei coprifili a richiesta consente la copertura completa della fessura tra telaio e parete, senza compromettere la resa estetica e la tenuta della porta.



Porta con telaio oltre luce

Questa installazione si effettua nel caso in cui il vano presenti delle battute laterali ed uno spazio libero nel settore architrave. In questo caso, la porta viene ancorata al muro frontale e si riesce ad avere il massimo utilizzo della luce di passaggio. Questa soluzione è da preferire in quanto permette un isolamento migliore del vano garage rispetto all'ambiente esterno.

Dimensioni

Overlap e Overbas sono sempre realizzate su misura, sia in larghezza che in altezza con passi di 50 mm o 10 mm (optional). Overbas in versione non debordante è fattibile per dimensione massima 4770 mm per 2580 mm. Sono fattibili dimensioni diverse previa richiesta.

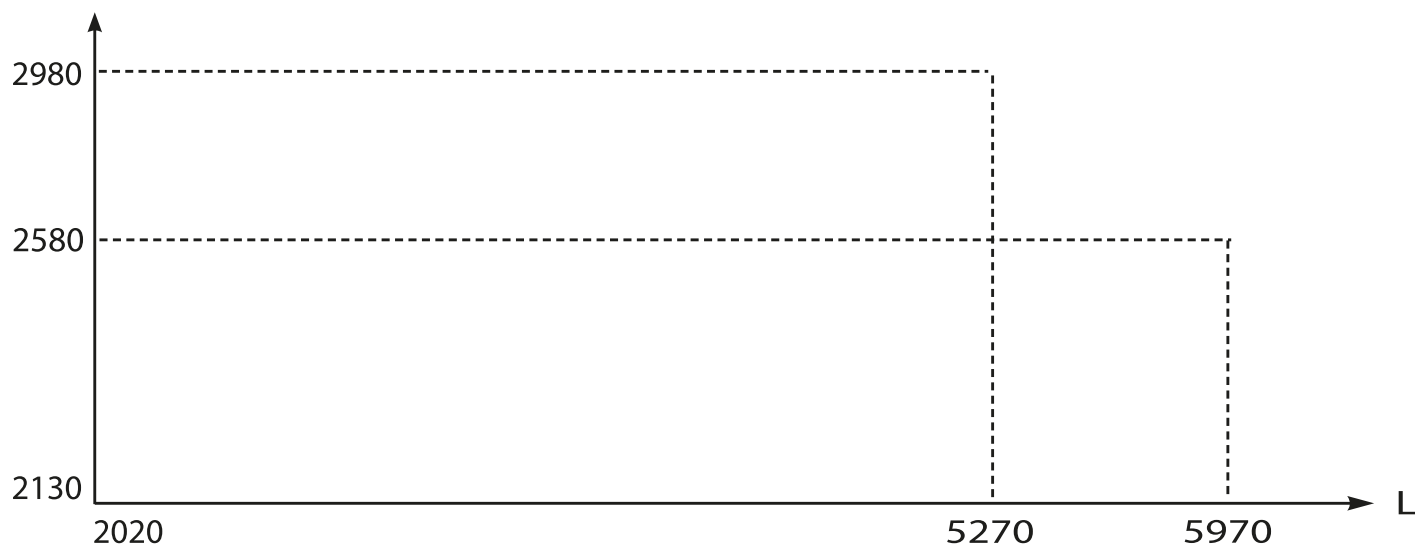


Tabella dimensionale OVERLAP: misure esterno telaio (mm)

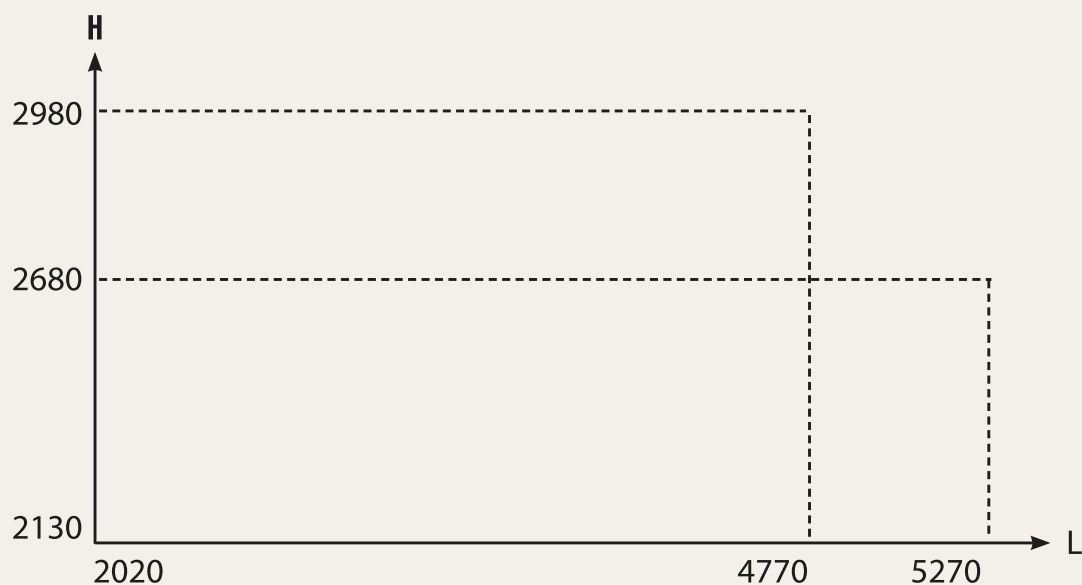
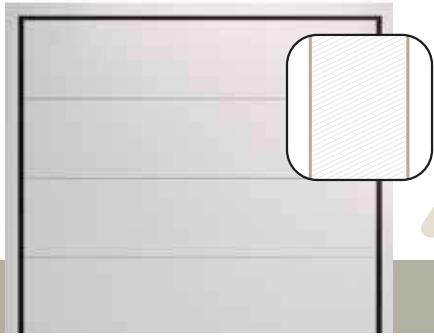


Tabella dimensionale OVERBAS: misure esterno telaio (mm)

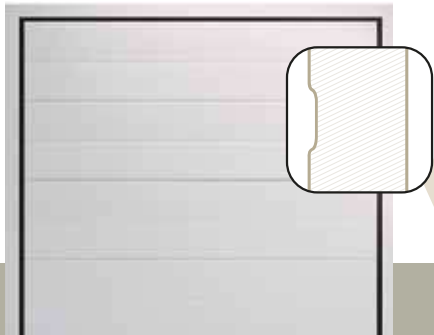
COLORI
E FINITURE

Finiture Modelli Classic



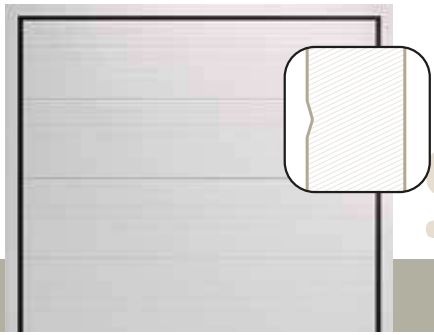
AIR

WOODGRAIN, SLIGHTGRAIN,
WOODSTYLE E WOODSTYLE PLUS



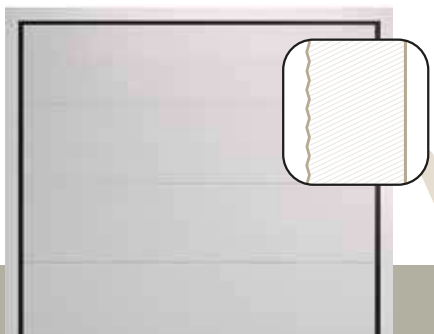
WIDE

WOODGRAIN, SLIGHTGRAIN,
WOODSTYLE E WOODSTYLE PLUS



SOUND

WOODGRAIN, SLIGHTGRAIN,
WOODSTYLE E WOODSTYLE PLUS



WAVE

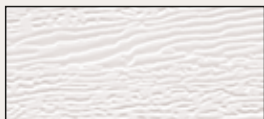
SMOOTH



BOX

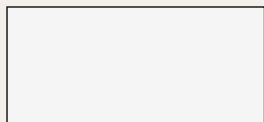
WOODGRAIN, WOODSTYLE

Superfici



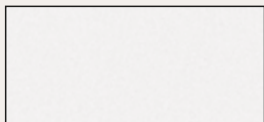
WOODGRAIN

Superficie che riprende gli spessori e la movimentazione del legno, una finitura classica ed eterna.



SMOOTH

Superficie liscia e luminosa che esalta il colore e evidenzia il carattere della porta.



SLIGHTGRAIN

Superficie liscia ma con una leggera texture che attribuisce al colore un carattere moderno.



WOODSTYLE

Superficie liscia preverniciata che riprende i colori e le venature del legno per chi è alla ricerca di ambientazioni calde e naturali.

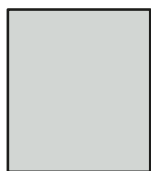


WOODSTYLE PLUS

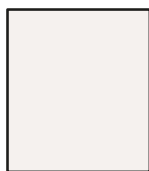
Superficie liscia preverniciata che riprende i colori e le venature del legno sia sul lato esterno che sul lato interno del pannello.

Smooth - Slightgrain - Woodgrain

Overlap e Overbas sono fattibili in tutte le altre colorazioni RAL o tinte a campione (optional)



7035 Grigio Luce



9002 Bianco Grigiastro



7040 Grigio Finestra



9006 Alluminio Brillante



9016 Bianco Traffico



6009 Verde Abete



7016 Grigio Antracite



8016 Marrone Mogano

Woodstyle



Tinta chiaro



Tinta medio



Tinta medio scuro

Woodstyle Plus

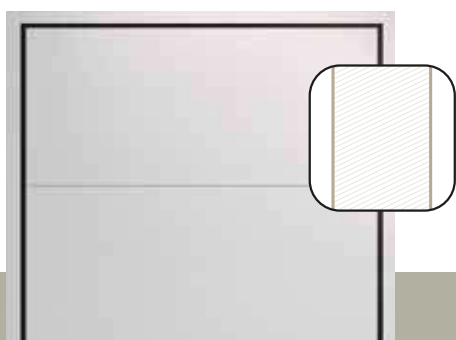
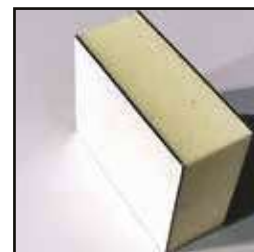


Tinta chiaro



Tinta medio

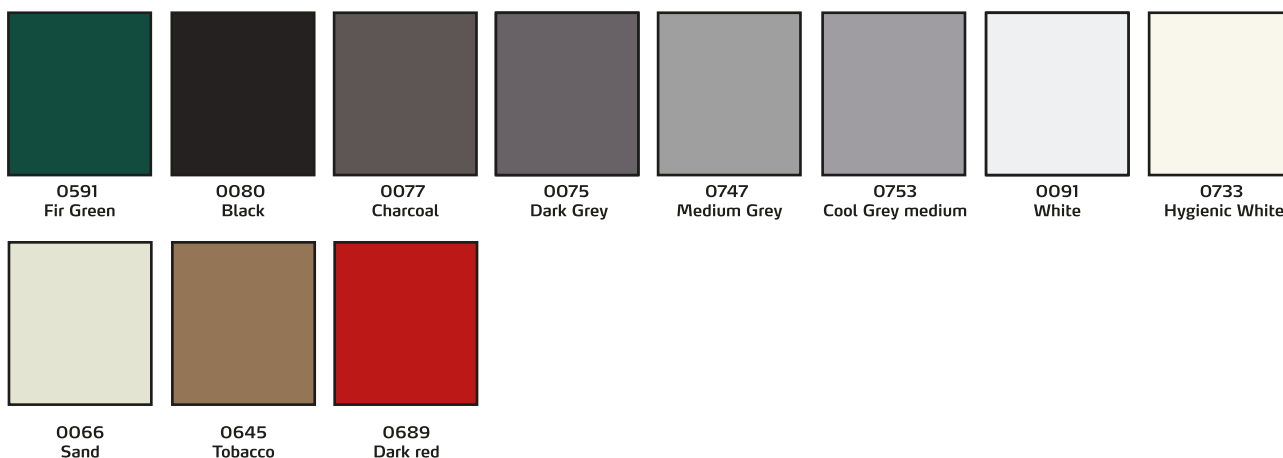
Finiture Modelli Plana



PLANA

LAMINATO, LAMIERA LISCIA, PIETRAVERA, VETRO

Color (laminato)



Wood (laminato)



Material (laminato)



Full Glass (vetro)



Color (lamiera)



9016 Bianco
Traffico



6009 Verde
Abete



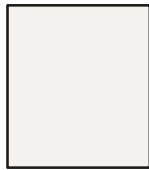
7016 Grigio
Antracite



8016 Marrone
Mogano



7035 Grigio
Luce



9002 Bianco
Grigiastro



7040 Grigio
Finestra



9006 Alluminio
Brillante

Pietravera



Galatea



Eos



Demetra



Callisto



Benerice



Themis



Sibilla



Selene



Hecate



Hebe



Gea



Astrea



Euridice



Hera



Bianco venato

ACCESSORI



Telecomando
bicanale o quadricanale



Maniglia Platinsilver
Maniglia Platinbronze



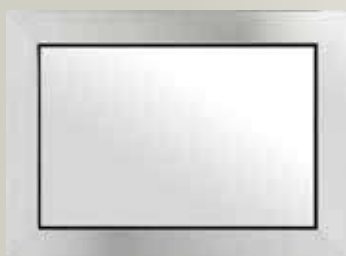
Tastierina numerica
bicanale in acciaio inox
con collegamento via
radio o via cavo



Lampeggianti



Modulo Gsm per apertura
e chiusura da remoto



Finestra fissa con telaio in
alluminio e vetro
trasparente o satinato



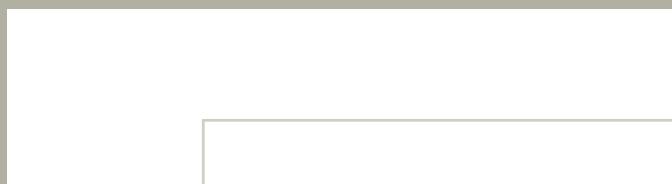
Finestra fissa con lastra
in policarbonato
con telaio in plastica



Griglia rettangolare
di aerazione in plastica



Griglia rettangolare
di aerazione in alluminio



Porte d'ingresso

La porta d'ingresso Delta Overlap è un elemento estetico che valorizza l'abitazione con la possibilità di abbinarla alla porta garage o di realizzare una soluzione indipendente, ricca di personalità, stile e design.

I vantaggi

Sicurezza:

Classe 4

Termica:

Fino a 1,17 W/m²K

Acustica:

Fino a 42 db

in più

- Serratura triplice a cilindro europeo
- Defender Antistrappo
- Cerniere regolabili su tre assi

Prestazioni senza compromessi

Le porte d'ingresso Delta Overlap sono realizzate con l'obiettivo di assicurare le migliori prestazioni certificate. La resistenza all'effrazione è standard in Classe RC 4.

La trasmittanza termica raggiunge un valore fino a 1,17 W/m²K.

La prestazione acustica raggiunge i 42 db. Valori che combinati tra loro sintetizzano un prodotto di eccellenza.



Le Estetiche

La possibilità di realizzare porte d'ingresso abbinare a tutti i modelli delle porte garage Overlap, dalla Plana Full Glass fino al classico modello a cassettoni Box.

La possibilità di dare spazio alla creatività e alla personalizzazione con l'utilizzo di materiali ed estetiche studiate a progetto.



Nelle nostre
realizzazioni
tutta la
personalità
che cerchi

Un'anta



Architrave
orizzontale



Architrave
ad arco



Architrave
inclinato

Fiancoluce



Architrave
orizzontale



Architrave
inclinato

Sopraluce



Architrave
orizzontale



Architrave
ad arco



Architrave
inclinato

Soluzioni costruttive

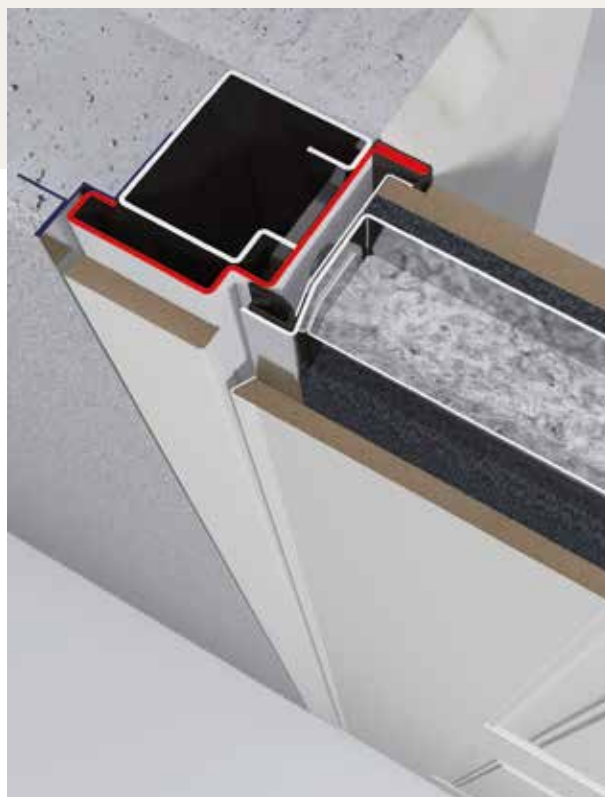
Le porte d'ingresso Overlap sono realizzabili con varie soluzioni costruttive per soddisfare tutte le esigenze tecniche ed estetiche sia con anta singola che con due ante.

Soluzioni Tecniche

cerniera a scomparsa



posa filomuro complanare



cerniera tradizionale



Le tue esigenze
la nostra priorità

Ogni progetto richiede delle soluzioni tecniche per rendere ottimale sia l'utilizzo degli spazi che il risultato estetico finale.

Le porte d'ingresso Delta Overlap prevedono l'utilizzo delle cerniere tradizionali o delle cerniere a scomparsa, il telaio per la posa filomuro con anta complanare al telaio nonché soluzioni con ingombri ridotti per gli interventi di sostituzione e posa in luce su telaio preesistente.

Maniglie

Milena



Disponibile in:
Ottone lucido,
Cromo satinato,
Alluminio bronzo.

Pomolo
Pigna



Disponibile in:
Ottone lucido,
Cromo satinato,
Alluminio bronzo.

York



Disponibile in:
Cromo satinato.

Pomolo
GM



Disponibile in:
Ottone lucido,
Cromo satinato.

ManiglioneYork



Disponibile in:
Cromo satinato.

Pomolo
Wing



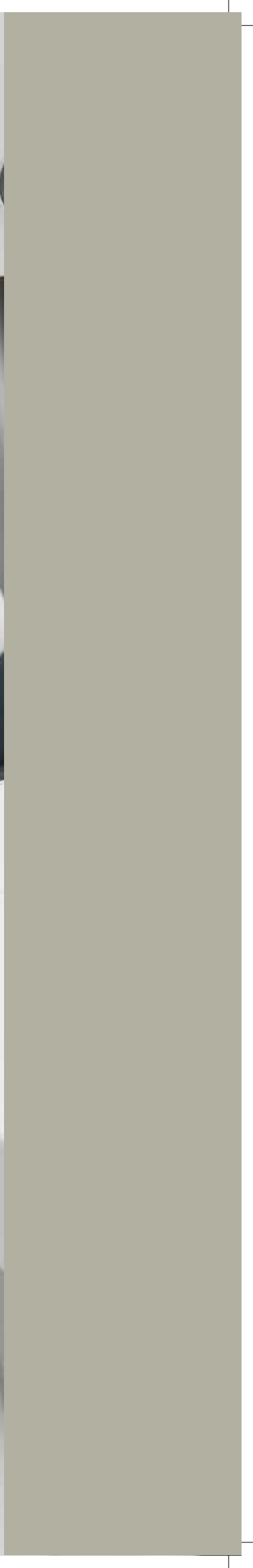
Disponibile in:
Cromo satinato.

ManiglioneSteel 107



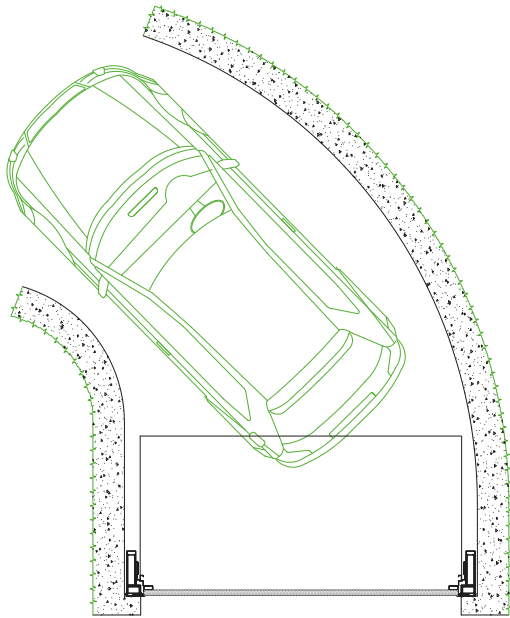
Disponibile in:
Acciaio inox.



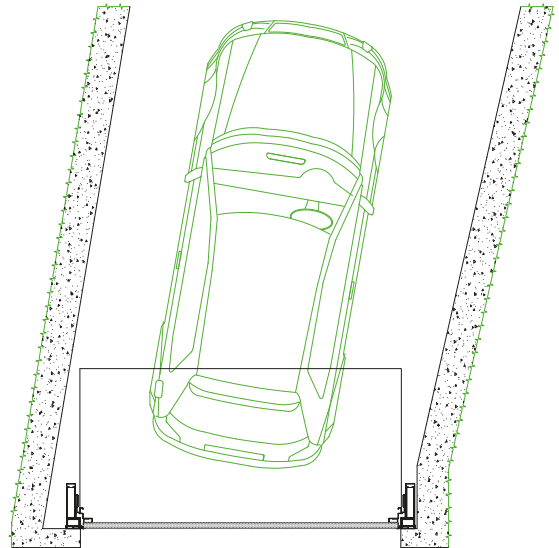


SEZIONE
TECNICA

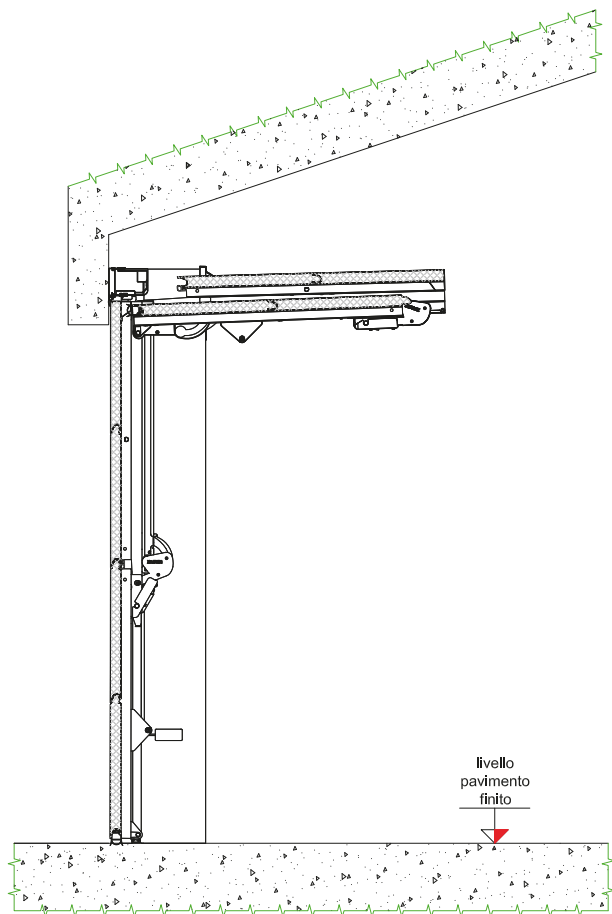
Le Soluzioni Overlap



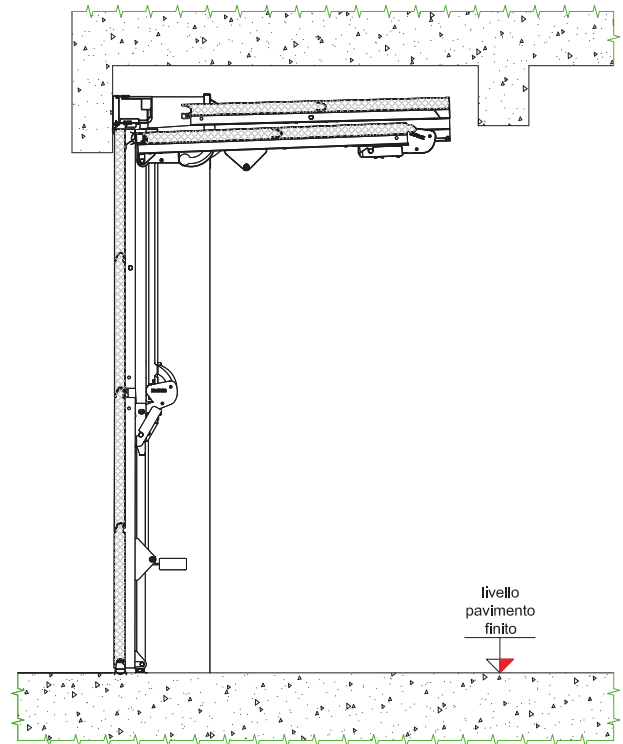
Garage con pareti curve



Garage con pareti oblique



Garage con soffitto inclinato

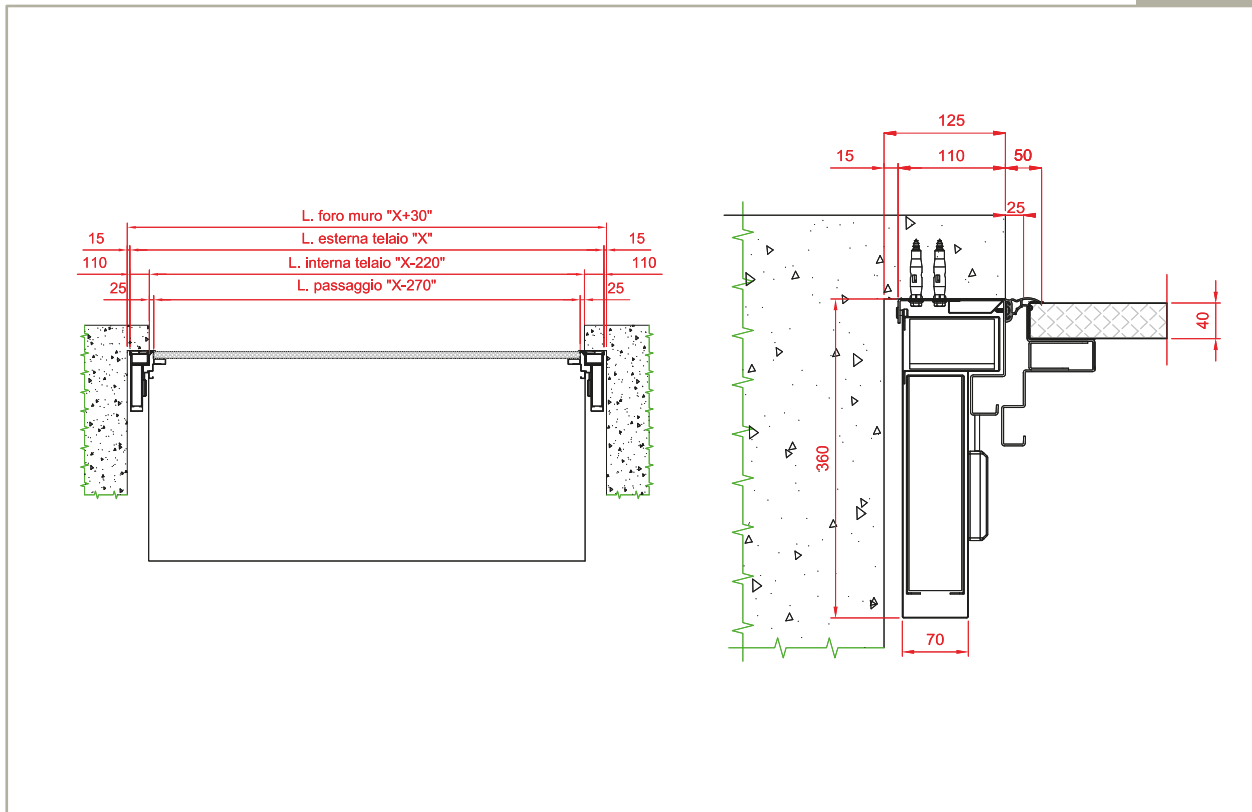


Garage con ostacolo a soffitto

INSTALLAZIONE OLTRE LUCE

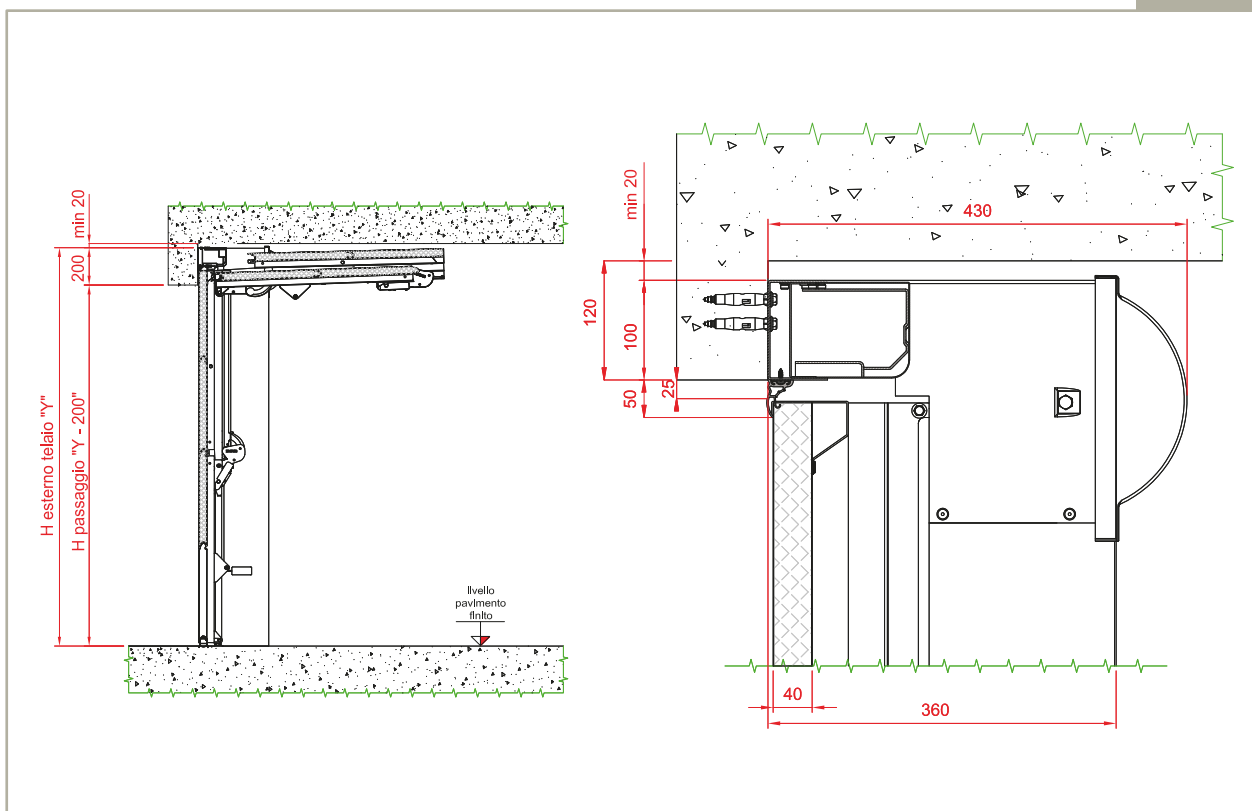
Sezione orizzontale - generale

Sezione orizzontale - dettaglio



Sezione verticale - generale

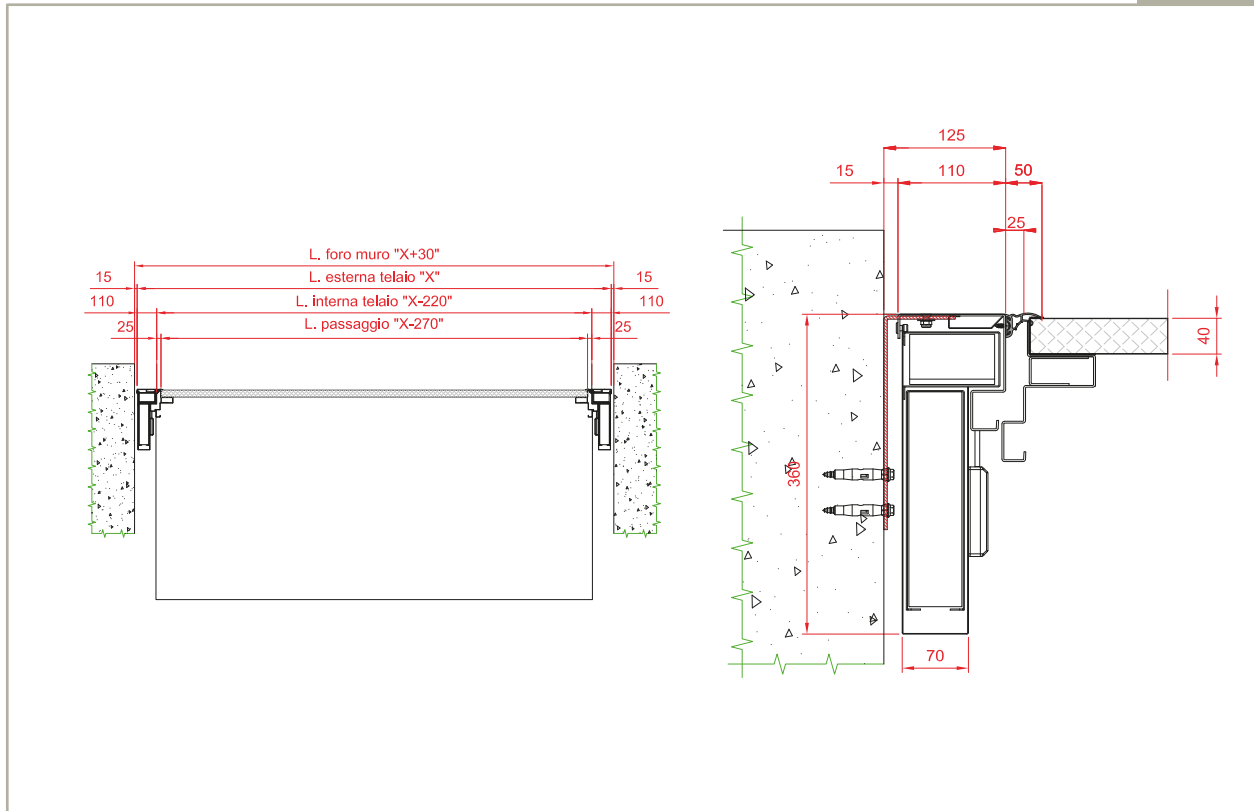
Sezione verticale - dettaglio



INSTALLAZIONE IN LUCE, PORTE SETTORI A - B - C - D (SENZA TUBOLARI)

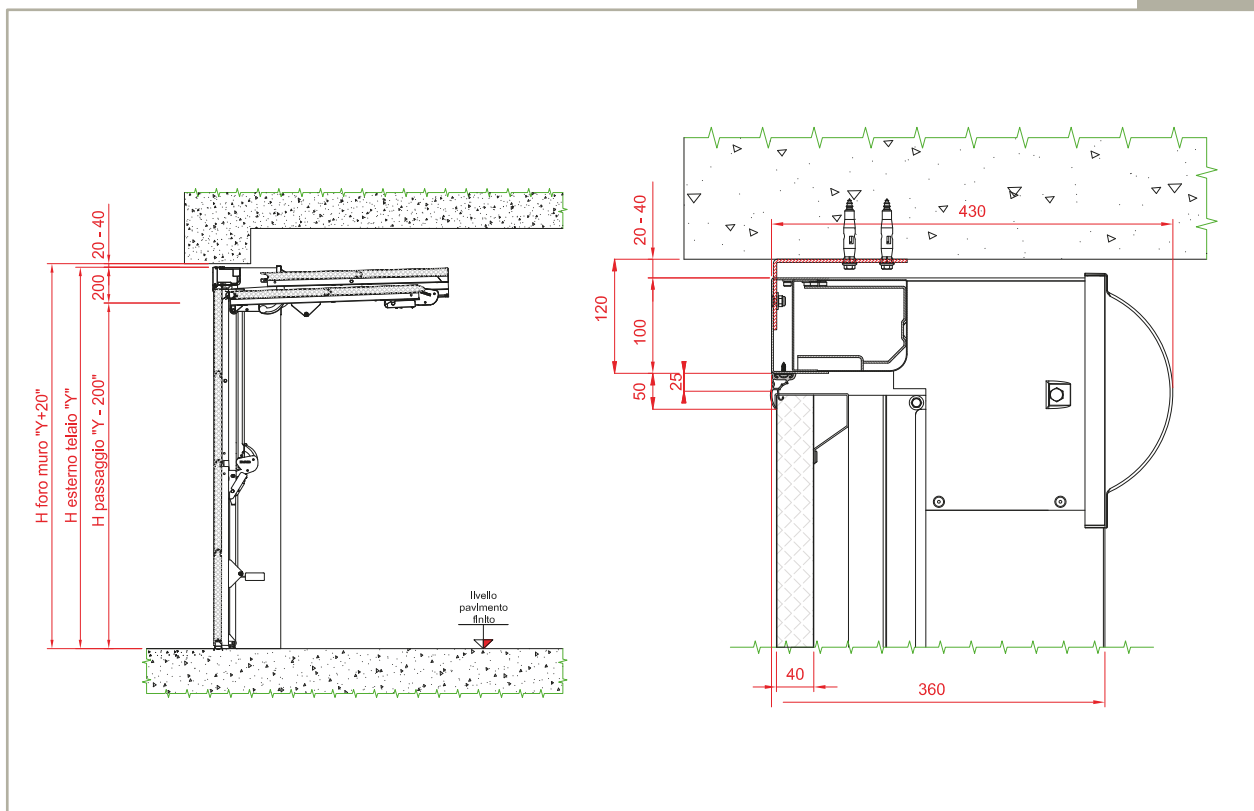
Sezione orizzontale - generale

Sezione orizzontale - dettaglio



Sezione verticale - generale

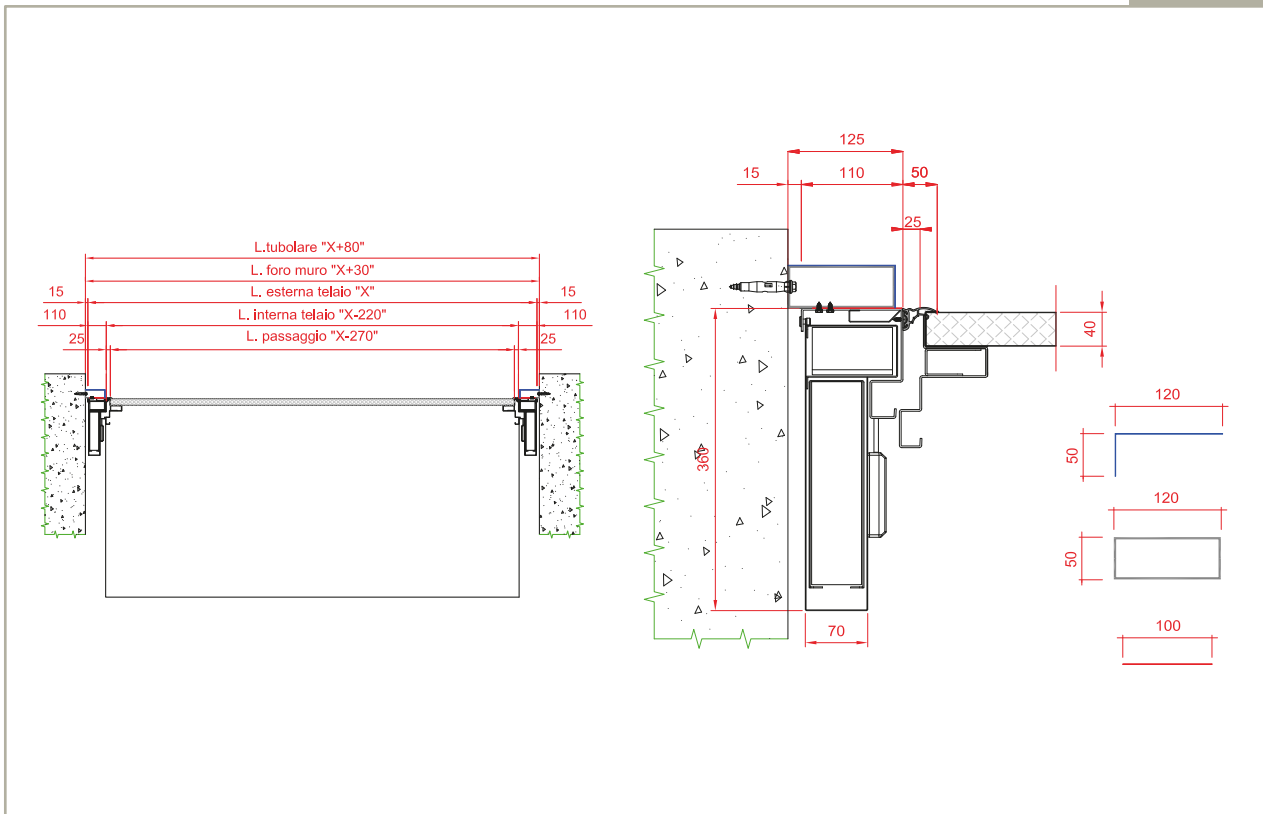
Sezione verticale - dettaglio



INSTALLAZIONE IN LUCE, PORTE SETTORI E - F - G - H - I (CON TUBOLARI)

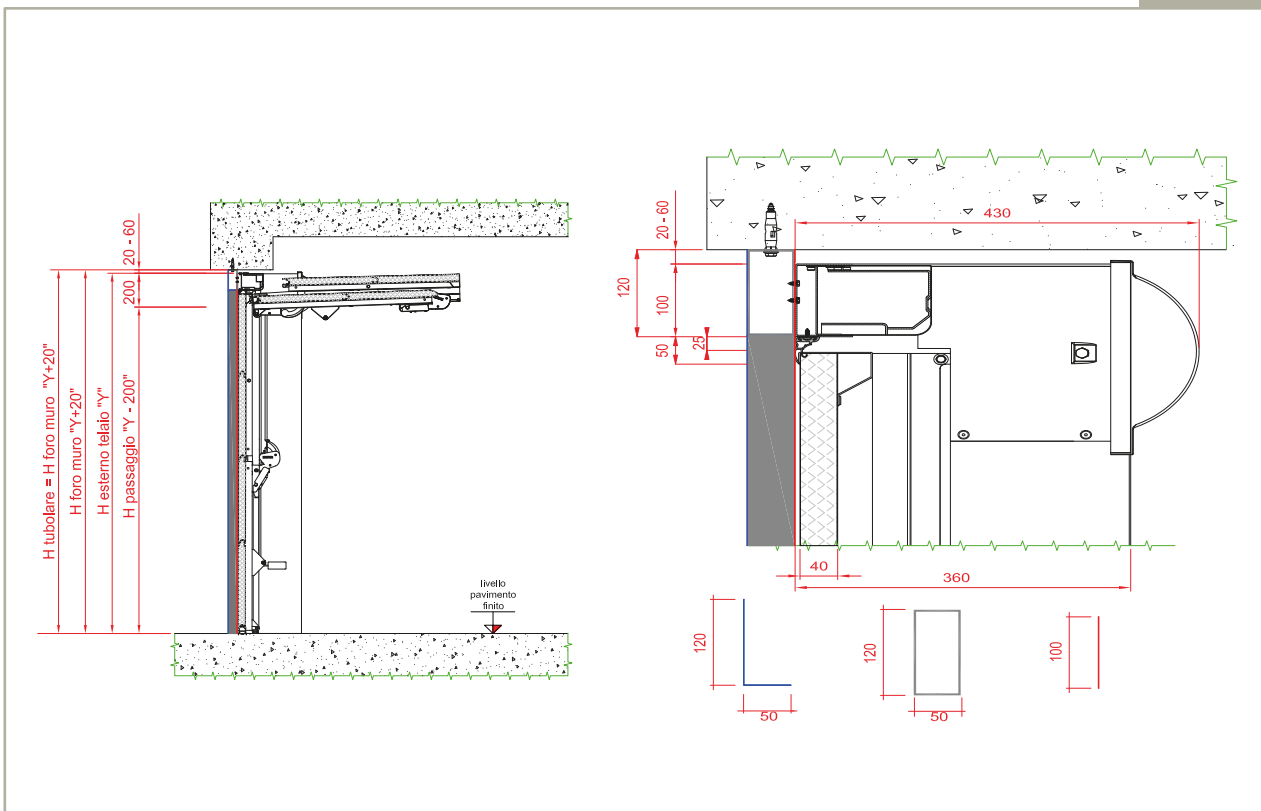
Sezione orizzontale - generale

Sezione orizzontale - dettaglio



Sezione verticale - generale

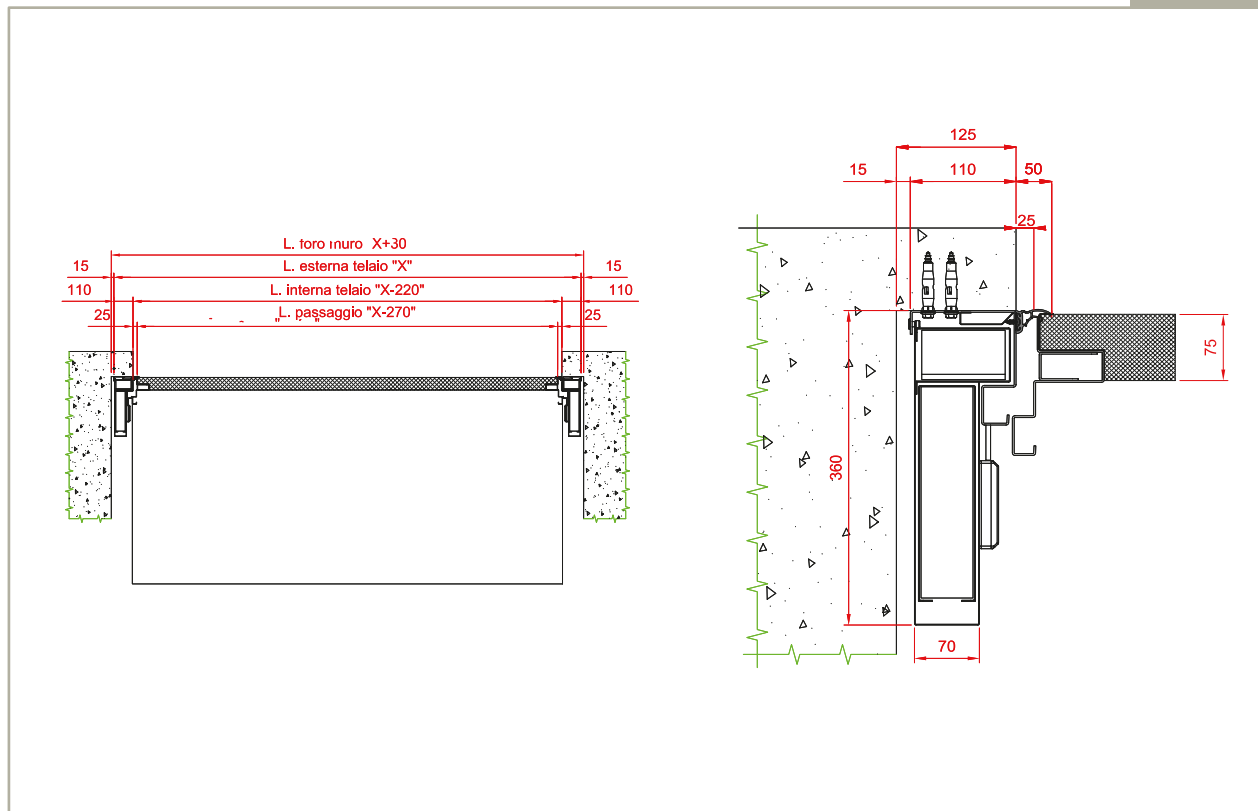
Sezione verticale - dettaglio



DETTAGLI NEW PLANA 75 mm

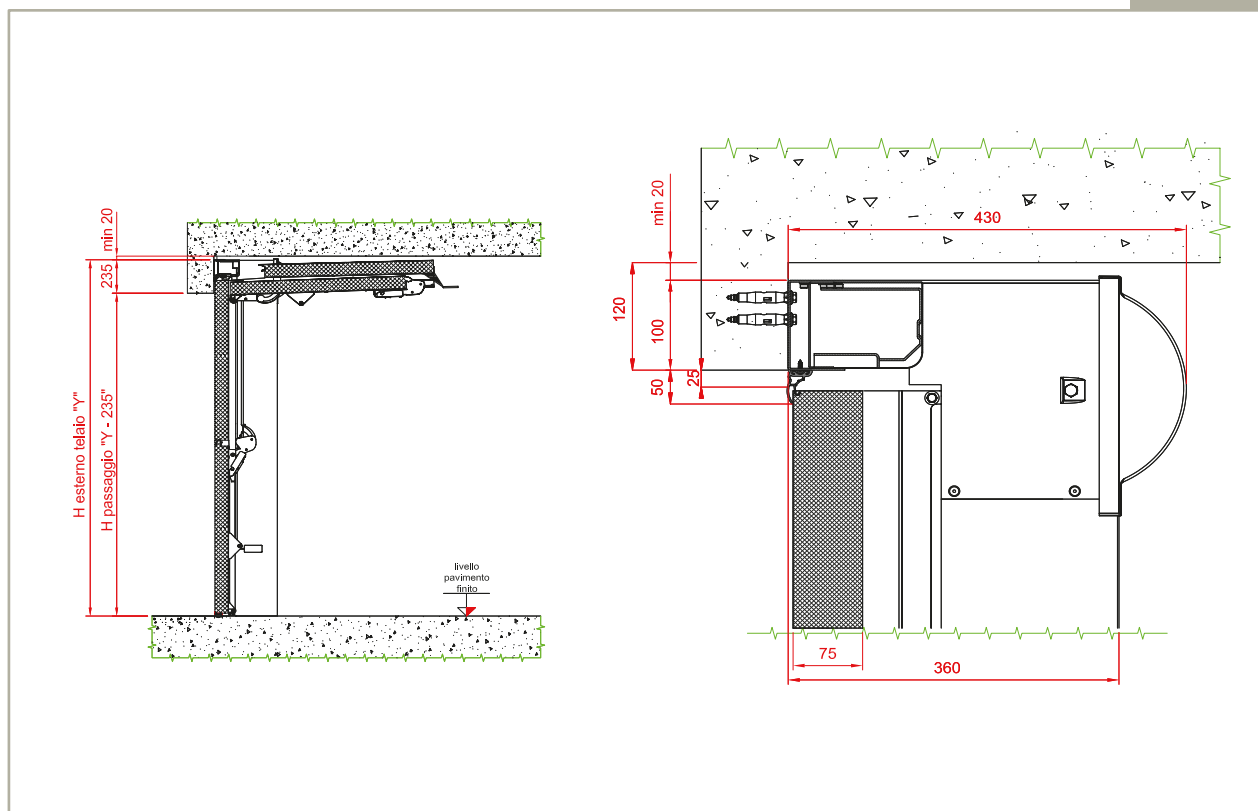
Sezione orizzontale - generale

Sezione orizzontale - dettaglio



Sezione verticale - generale

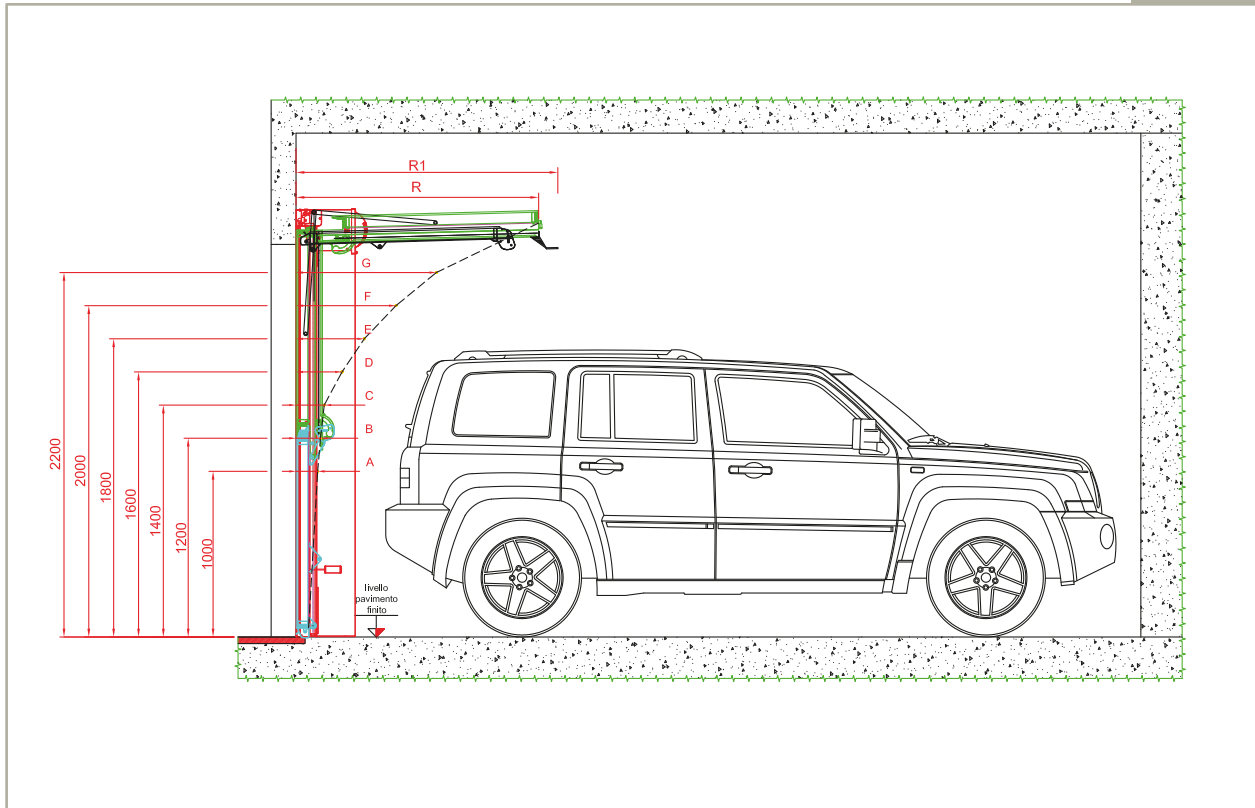
Sezione verticale - dettaglio



A TITOLO ESEMPLIFICATIVO E' RIPORTATA SOLO L'INSTALLAZIONE OLTRE LUCE

TRAIETTORIA ED INGOMBRI OVERLAP CLASSIC (Air, Wide, Wave, Sound)

misure in mm



esterno telaio	luce passaggio	A	B	C	D	E	F	G	R	R1
		1000	1200	1400	1600	1800	2000	2200		
2130	1930	149	194	319	487	725	/	/	1270	1350
2180	1980	147	186	300	460	685	/	/	1320	1400
2230	2030	145	177	281	432	646	/	/	1370	1450
2280	2080	142	169	261	405	606	/	/	1420	1500
2330	2130	140	160	242	377	566	776	/	1470	1550
2380	2180	138	158	227	357	536	741	/	1520	1600
2430	2230	137	155	213	338	505	706	/	1570	1650
2480	2280	135	153	198	318	475	670	/	1620	1700
2530	2330	133	150	183	298	444	635	896	1670	1750
2580	2380	131	148	170	278	412	603	847	1495	1575
2630	2430	130	147	168	272	405	590	820	1545	1625
2680	2480	129	146	166	267	399	577	793	1595	1675
2730	2530	128	144	165	262	394	564	766	1645	1725
2780	2580	127	143	163	257	388	551	739	1695	1775
2830	2630	127	142	162	253	383	539	726	1745	1825
2880	2680	126	141	160	249	377	527	714	1795	1875
2930	2730	126	140	159	245	372	514	701	1845	1925
2980	2780	125	139	157	241	366	502	688	1895	1975

INGOMBRI OVERLAP CLASSIC BOX

misure in mm

Esterno telaio	Luce passaggio	R	R1
2130	1930	1270	1350
2180	1980	1320	1400
2230	2030	1370	1450
2280	2080	1370	1450
2330	2130	1370	1450
2380	2180	1420	1500
2430	2230	1420	1500
2480	2280	1445	1525
2530	2330	1470	1550
2580	2380	1495	1575
2630	2430	1520	1600
2680	2480	1545	1625
2730	2530	1570	1650
2780	2580	1845	1925
2830	2630	1895	1975
2880	2680	1895	1975
2930	2730	1920	2000
2980	2780	1945	2025

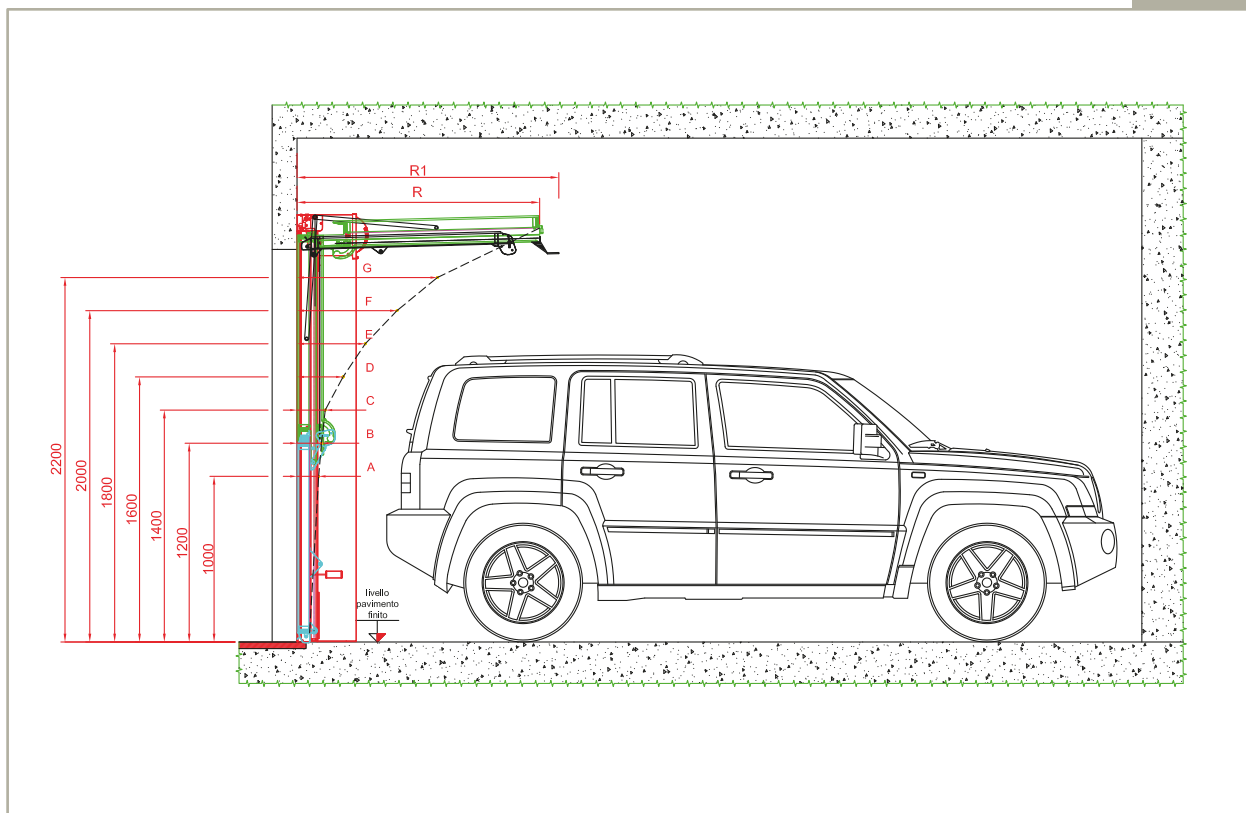
INGOMBRI OVERLAP NEW PLANA 40

misure in mm

Esterno telaio	Luce passaggio	R	R1
2130	1930	1270	1350
2180	1980	1320	1400
2230	2030	1370	1450
2280	2080	1370	1450
2330	2130	1370	1450
2380	2180	1420	1500
2430	2230	1420	1500
2480	2280	1445	1525
2530	2330	1470	1550
2580	2380	1495	1575
2630	2430	1520	1600
2680	2480	1545	1625
2730	2530	1570	1650
2780	2580	1595	1675
2830	2630	1620	1700
2880	2680	1645	1725
2930	2730	1670	1750
2980	2780	1695	1775

TRAIETTORIA ED INGOMBRI OVERLAP NEW PLANA 75

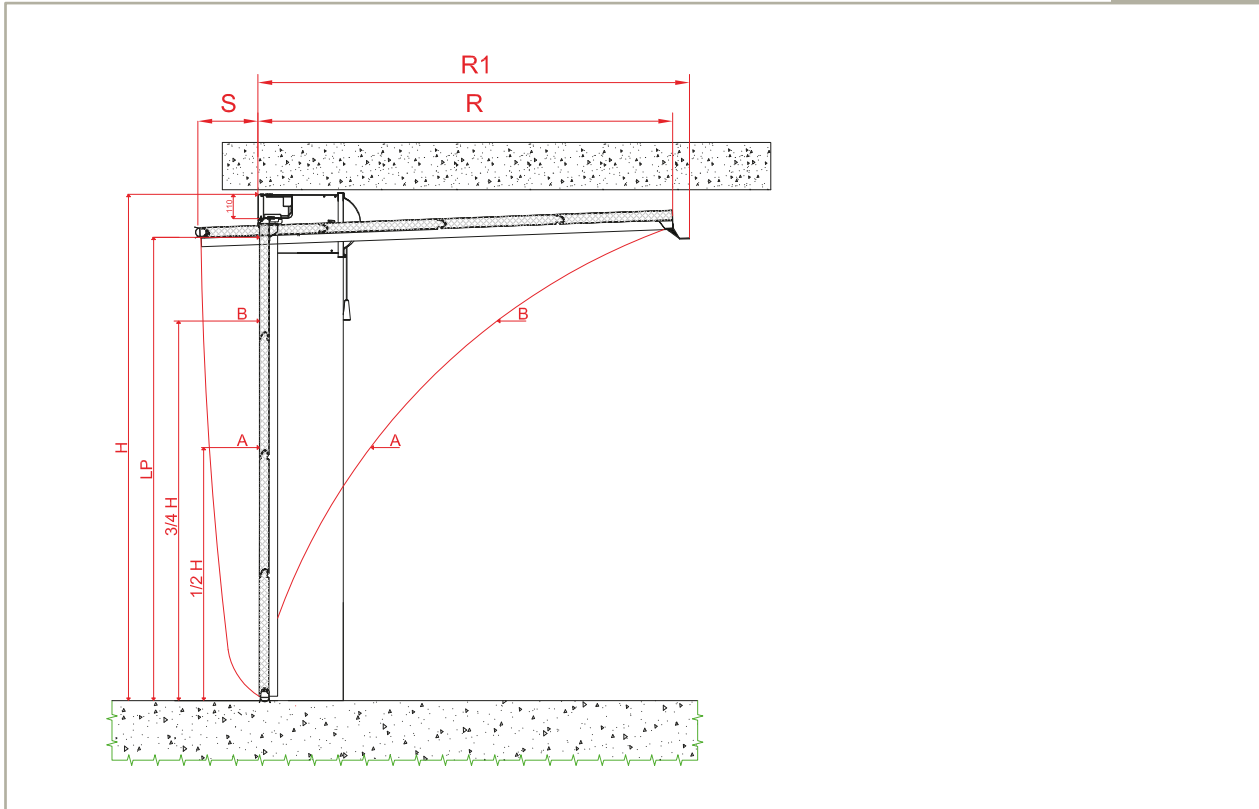
misure in mm



Esterno telaio	Luce passaggio	A	B	C	D	E	F	G	R	R1
		1000	1200	1400	1600	1800	2000	2200		
2130	1895	184	229	354	522	760	/	/	1270	1350
2180	1945	182	221	335	495	720	/	/	1320	1400
2230	1995	180	212	316	467	681	/	/	1370	1450
2280	2045	177	204	296	440	641	/	/	1370	1450
2330	2095	175	195	277	412	601	811	/	1370	1450
2380	2145	173	193	262	392	571	776	/	1420	1500
2430	2195	172	190	248	373	540	741	/	1420	1500
2480	2245	170	188	233	353	510	705	/	1445	1525
2530	2295	168	185	218	333	479	670	931	1470	1550
2580	2345	166	183	205	313	447	638	882	1495	1575
2630	2395	165	182	203	307	440	625	855	1520	1600
2680	2445	164	181	201	302	434	612	828	1545	1625
2730	2495	163	179	200	297	429	599	801	1570	1650
2780	2545	162	178	198	292	423	586	774	1595	1675
2830	2595	162	177	197	288	418	574	761	1620	1700
2880	2645	161	176	195	284	412	562	749	1645	1725
2930	2695	161	175	194	280	407	549	736	1670	1750
2980	2745	160	174	192	276	401	537	723	1695	1775

TRAIETTORIA ED INGOMBRI OVERBAS - Debordante

misure in mm

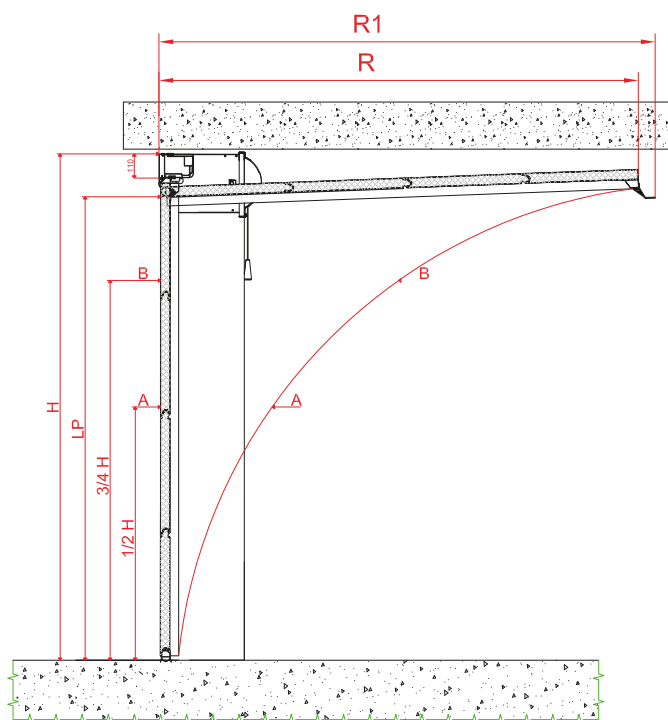


H	A-A	3/4 H	B-B	1/2 H	S	R	R1	LP*
1980	360	990	860	1480	190	1660	1740	1735
2030	360	1015	860	1520	190	1710	1790	1785
2080	360	1040	860	1560	240	1710	1790	1830
2130	360	1065	860	1600	240	1760	1840	1880
2180	360	1090	860	1630	290	1760	1840	1925
2230	360	1115	860	1670	290	1810	1890	1975
2280	360	1140	860	1710	340	1810	1890	2020
2330	360	1165	860	1750	340	1860	1940	2070
2380	360	1190	860	1790	390	1860	1940	2115
2430	360	1215	860	1820	390	1910	1990	2165
2480	360	1240	860	1860	440	1910	1990	2210
2530	360	1265	860	1900	440	1960	2040	2260
2580	360	1290	860	1940	490	1960	2040	2305
2630	360	1315	860	1970	490	2010	2090	2355
2680	360	1340	860	2010	540	2010	2090	2400
2730	360	1365	860	2050	540	2060	2140	2450
2780	360	1390	910	2090	590	2060	2140	2495
2830	360	1415	910	2120	590	2110	2190	2545
2880	360	1440	910	2160	640	2110	2190	2590
2930	360	1465	910	2200	640	2160	2240	2640
2980	360	1490	910	2230	690	2160	2240	2695

*Con portina LP diminuisce di 20mm

TRAIETTORIA ED INGOMBRI OVERBAS - Non debordante

misure in mm



H	A-A	1/2 H	B-B	3/4 H	R	R1	LP*
1980	560	990	1050	1480	1930	2010	1685
2030	570	1015	1075	1520	1980	2060	1735
2080	580	1040	1100	1560	2030	2110	1785
2130	590	1065	1125	1600	2080	2160	1835
2180	600	1090	1150	1630	2130	2210	1885
2230	610	1115	1175	1670	2180	2260	1935
2280	620	1140	1200	1710	2230	2310	1985
2330	630	1165	1225	1750	2280	2360	2035
2380	640	1190	1250	1790	2330	2410	2085
2430	650	1215	1275	1820	2380	2460	2135
2480	660	1240	1300	1860	2430	2510	2185
2530	670	1265	1325	1900	2480	2560	2235
2580	680	1290	1350	1940	2530	2610	2285
2630	690	1315	1375	1970	2580	2660	2335
2680	700	1340	1330	2010	2600	2710	2385

*Con portina LP diminuisce di 20mm

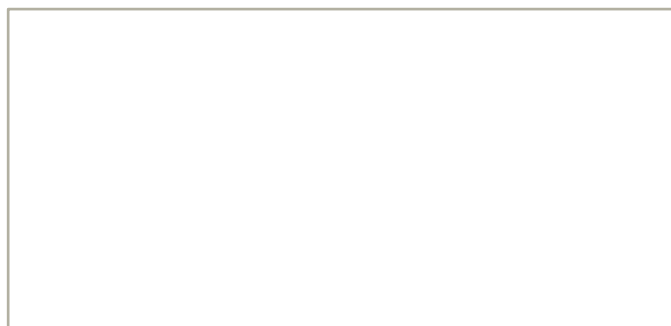
STANDARD COSTRUTTIVO

- Telaio perimetrale in lamiera di acciaio pressopiegata da 2 mm verniciata a polveri simil RAL 9016/ RAL 7016 (per porta da installare in ambienti naturali fortemente aggressivi/cor rosivi, si consiglia l'utilizzo del telaio in acciaio inox AISI 316 e pannelli in alluminio)
- Sistema a doppi contrappesi laterali.
- Anta costituita da pannelli sandwich con schiuma in poliuretano, spessore 40mm o 75mm, disposti in orizzontale e uniti tra di loro meccanicamente.
- Guarnizione inferiore in gomma EPDM con profilo a gocciolatoio.
- Guarnizione perimetrale antischiacciamento in gomma EPDM di tenuta all'aria e all'acqua.

CARATTERISTICHE TECNICHE

- Porta con anta apribile in 2 sezioni sovrapponibili (OVERLAP) o Porta Basculante con anta apribile in un'unica sezione (Overbas).
- Trasmittanza termica porta U = 1,33 W/m²K* (New Plana 75). Trasmittanza termica porta U = 1,5 W/m²K* (Classic, New Plana 40)
*valore termico ottenuto su porta completamente cieca con posa oltre luce.
- Ottime prestazioni di tenuta aria/acqua/vento e di insonorizzazione.
- Motorizzazione OverMotion 2018 inserita nella traversa superiore del telaio. In caso di porta su garage cieco privo di accesso secondario, è necessario prevedere la doppia maniglia, disponibile come accessorio. Eventuali ricevitori e telecomandi disponibili come accessorio a richiesta.

Rivenditore Delta Overlap di zona



GARANZIA

Oltre ai 2 anni di garanzia legale,
Delta Overlap tutela i propri clienti nel tempo offrendo loro
un'ulteriore garanzia commerciale per un totale di:

10 anni
sulla struttura metallica

5 anni
sulla superficie esterna del pannello dei modelli
Plana e sulla superficie Woodstyle Plus

nel rispetto di quanto indicato nelle condizioni di vendita Delta Overlap
e nel manuale di installazione e di uso e manutenzione.



DELTA OVERLAP SRL nell'intento di migliorare la qualità delle proprie porte, si riserva il diritto di apportare in qualsiasi momento modifiche al prodotto, a tutela della soddisfazione dei propri clienti. Le immagini presenti in questo catalogo hanno il puro scopo di rappresentare il prodotto e sono indicative e non vincolanti.



DELTA OVERLAP srl

Sede legale:

Via Albertini, 26

60131 Ancona

Tel. +39 071 9033455

Fax +39 071 9033459

Unità produttiva:

Zona Industriale Loc. Porrara

83054 Sant'Angelo dei Lombardi (AV)

info@deltaoverlap.com

www.overlapgaragedoors.com